

P1	PENCERE	800 X 1100
P2	PENCERE	600 X 400
P3	PENCERE	1200 X 1100
P4	PENCERE	2200 X 1100
K1	DIŞ KAPI	850 X 2000
K2	İÇ KAPI	840 X 2000
K3	ÇİFT DIŞ KAPI	1700 X 2000
K4	WC KAPI	740 X 1990
K5	ÇİFT İÇ KAPI	1680 X 2000
K6	DIŞ KAPI	1250 X 2000
K7	İÇ KAPI	1250 X 2000
—	ANAHTAR	
—	KOMÜTATÖR	
—	1 X 36 FLORESAN ARM.	
—	2 X 36 FLORESAN ARM.	
—	4 X 18 PARABOLİK ARM.	
—	TOPRAKLI PRİZ	
—	TELEFON PRİZ	
—	UPS PRİZ	
—	TV PRİZ	
—	NETWORK PRİZ	
—	C TİPİ ARM	
—	C TİPİ ARM (KAFESLİ)	
—	ŞİGORTA KUTUSU	
—	DUMAN DEDEKTÖRÜ	
Aksi belirtilmedikçe tüm ölçüler mm.dir.		

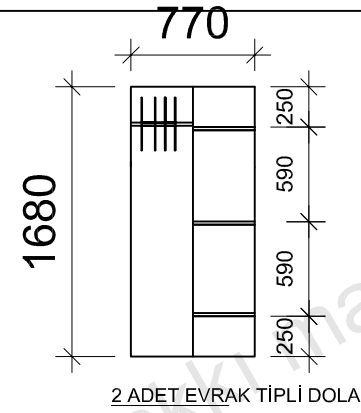
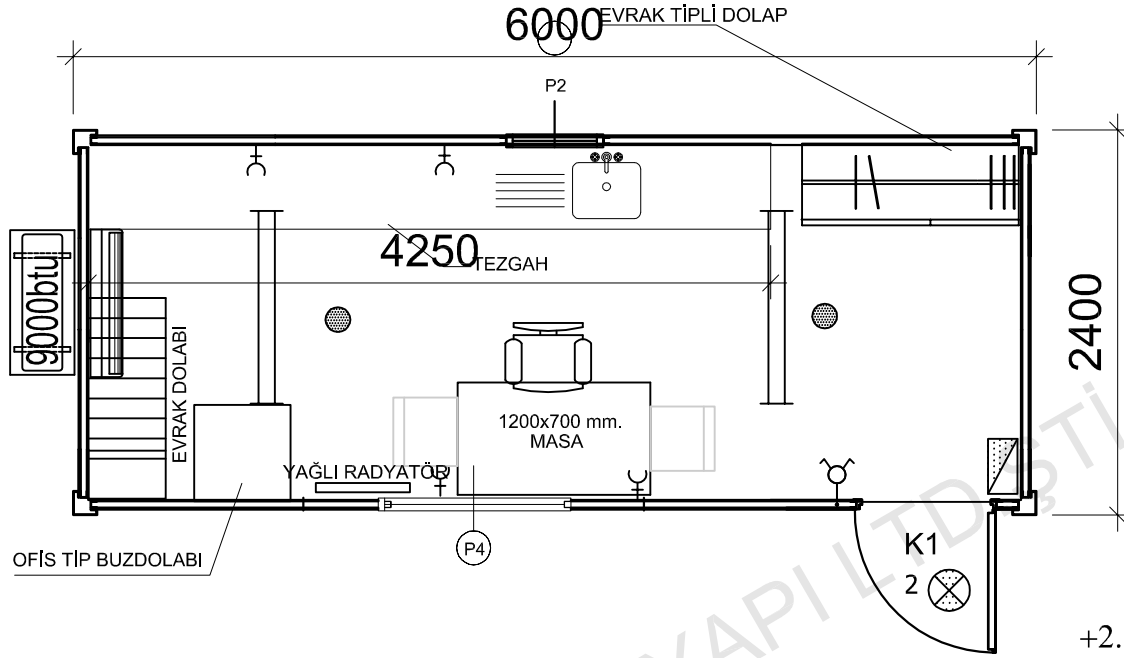
P r e f i
 PREFABRİK YAPI END. BİLİŞİM ve TİCARET LTD.ŞTİ.
 Ankara - İstanbul Karayolu, 30. km
 Akıncı Kavşağı, Kazan 06980 Ankara
 Tel:+90(312) 815 49 75(Pbx) Fax:+90(312) 815 49 78
 www.Prefi.com.tr e-posta: pref@prefi.com.tr

ÇİZEN:
DRAWN: E.Ç
 KONTROL:
CHK:
 ONAYLAMA:
APPROVAL: H.V.Y.

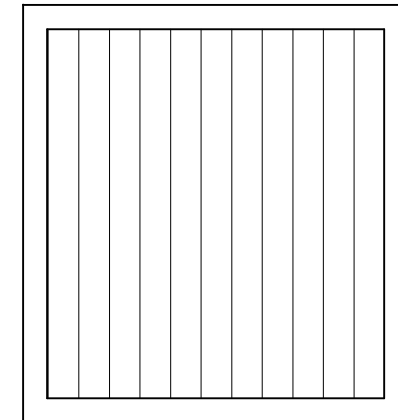
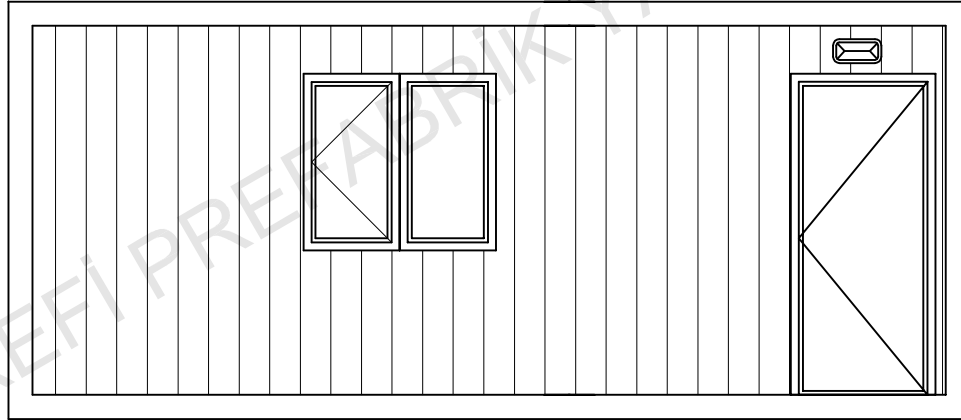
FİRMA /COMPANY:
 TARİH/DATE:
16/01/2013

BASLIK /TITLE:
OFİS KONTEYNERİ
(KONTEYNER)
 REFERANS NO:
 PROJE NO:
 SAYFA /PAGE:
1/15

m²
15.60 m²



P1	PENCERE	800 X 1100
P2	PENCERE	600 X 400
P3	PENCERE	1200 X 1100
P4	PENCERE	2200 X 1100
K1	DIŞ KAPI	850 X 2000
K2	İÇ KAPI	840 X 2000
K3	ÇİFT DIŞ KAPI	1700 X 2000
K4	WC KAPI	740 X 1990
K5	ÇİFT İÇ KAPI	1680 X 2000
K6	DIŞ KAPI	1250 X 2000
K7	İÇ KAPI	1250 X 2000
○	ANAHTAR	
⊕	KOMÜTATÖR	
—	1 X 36 FLORESAN ARM.	
—	2 X 36 FLORESAN ARM.	
■	4 X18 PARABOLİK ARM.	
+C	TOPRAKLI PRİZ	
-T	TELEFON PRİZ	
-U	UPS PRİZ	
-TV	TV PRİZ	
-E	NETWORK PRİZ	
1⊗	C TIPI ARM	
2⊗	C TIPI ARM (KAFESLİ)	
■	SİGORTA KUTUSU	
●	DUMAN DEDEKTÖRÜ	
Aksi belirtilmedikçe tüm ölçüler mm.dir.		



P r e f i
 PREFABRİK YAPI END. BİLİŞİM ve TİCARET LTD.ŞTİ.
 Ankara - İstanbul Karayolu, 30. km
 Akıncı Kavşağı, Kazan 06980 Ankara
 Tel:+90(312) 815 49 75(Pbx) Fax:+90(312) 815 49 78
 www.Prefi.com.tr e-posta: pref@prefi.com.tr

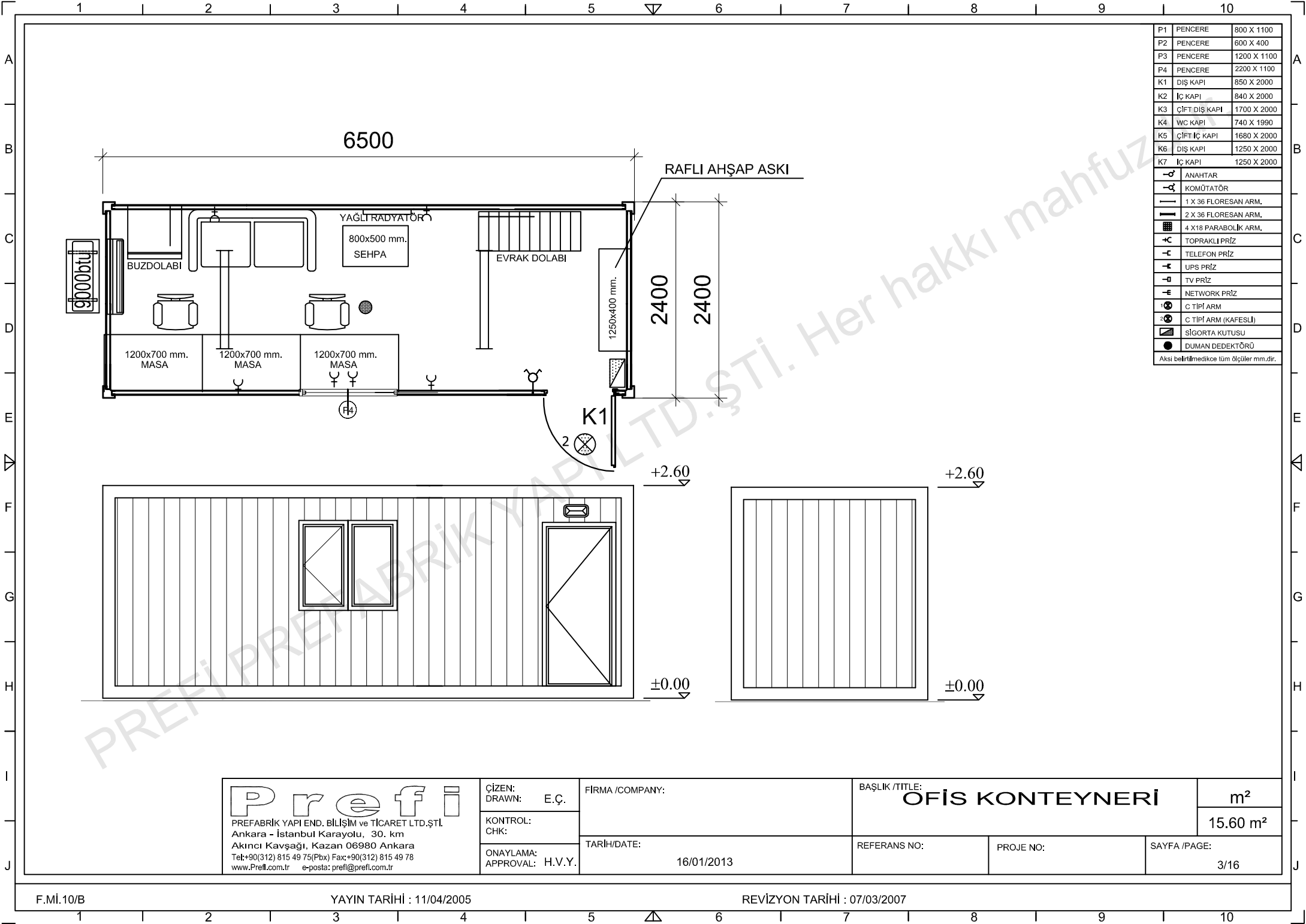
ÇİZEN: E.Ç
 KONTROL: CHK
 ONAYLAMA: H.V.Y.
 APPROVAL:

FİRMA /COMPANY:
 TARİH/DATE: 16/01/2013

BAŞLIK /TITLE: LABORATUVAR KONTEYNER

m²
 14.40 m²

REFERANS NO: PROJE NO: SAYFA /PAGE: 2/15



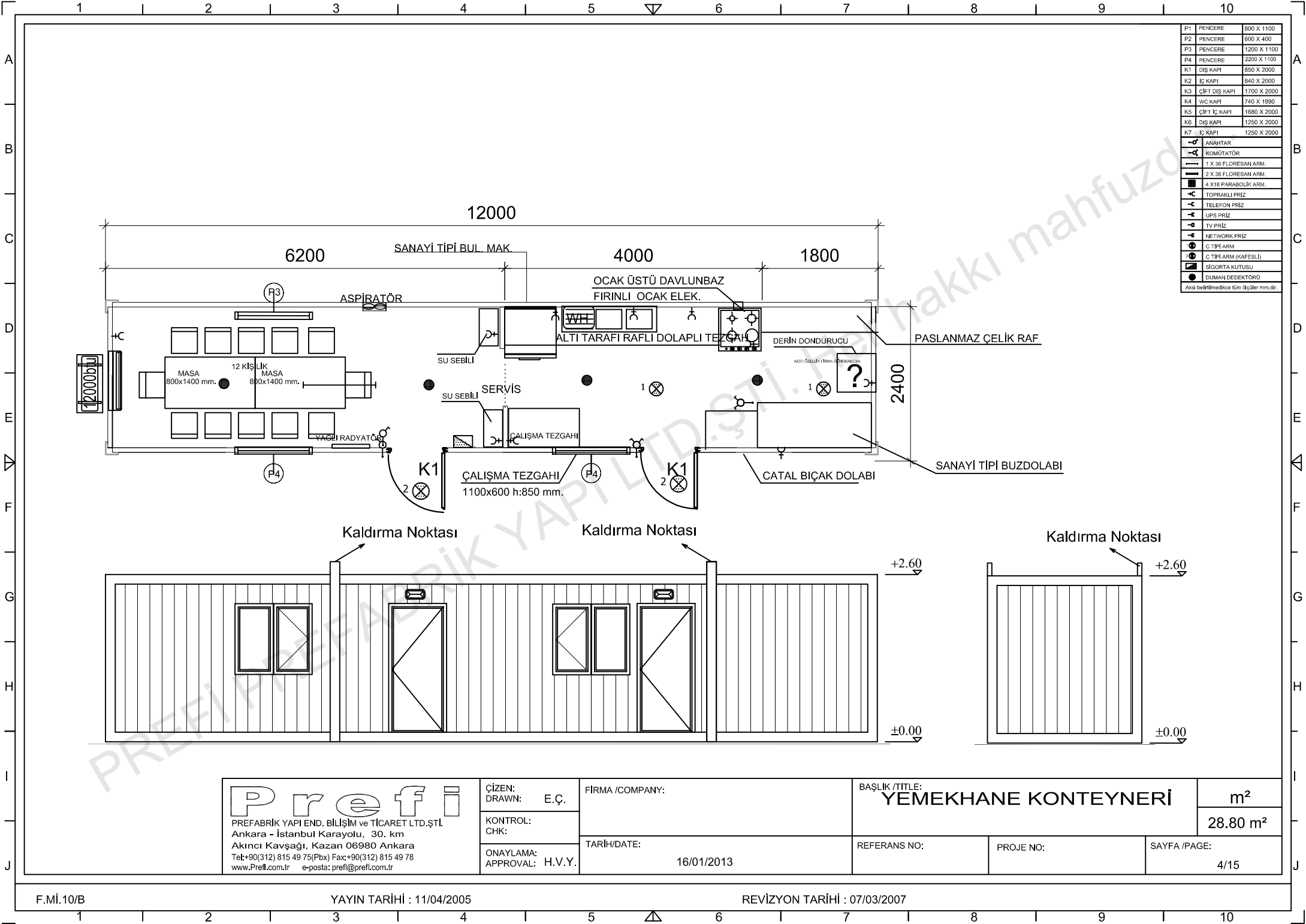
P1	PENCERE	800 X 1100
P2	PENCERE	600 X 400
P3	PENCERE	1200 X 1100
P4	PENCERE	2200 X 1100
K1	DIŞ KAPI	850 X 2000
K2	İÇ KAPI	840 X 2000
K3	ÇİFT DIŞ KAPI	1700 X 2000
K4	WC KAPI	740 X 1990
K5	ÇİFT İÇ KAPI	1680 X 2000
K6	DIŞ KAPI	1250 X 2000
K7	İÇ KAPI	1250 X 2000
⏻	ANAHTAR	
⏻	KOMÜTATÖR	
—	1 X 36 FLORESAN ARM.	
—	2 X 36 FLORESAN ARM.	
⊞	4 X 18 PARABOLİK ARM.	
+C	TOPRAKLI PRİZ	
-T	TELEFON PRİZ	
-U	UPS PRİZ	
-TV	TV PRİZ	
-N	NETWORK PRİZ	
⊙	C TİPİ ARM	
⊙	C TİPİ ARM (KAFESLİ)	
⊙	ŞİGORTA KUTUSU	
⊙	DUMAN DEDEKTÖRÜ	
Aksi belirtilmedikçe tüm ölçüler mm.dir.		

P r e f i
 PREFABRİK YAPI END. BİLİŞİM ve TİCARET LTD.ŞTİ.
 Ankara - İstanbul Karayolu, 30. km
 Akıncı Kavşağı, Kazan 06980 Ankara
 Tel:+90(312) 815 49 75(Pbx) Fax:+90(312) 815 49 78
 www.Prefi.com.tr e-posta: pref@prefi.com.tr

ÇİZEN: E.Ç.
 DRAWN: E.Ç.
 KONTROL: CHK:
 ONAYLAMA: H.V.Y.
 APPROVAL: H.V.Y.

FİRMA /COMPANY:
 TARİH/DATE: 16/01/2013

BAŞLIK /TITLE: **OFİS KONTEYNERİ**
 m²
 15.60 m²
 REFERANS NO: PROJE NO: SAYFA /PAGE: 3/16



P1	PENCERE	800 X 1100
P2	PENCERE	600 X 400
P3	PENCERE	1200 X 1100
P4	PENCERE	2200 X 1100
K1	DIŞ KAPI	850 X 2000
K2	İÇ KAPI	840 X 2000
K3	ÇİFT DIŞ KAPI	1700 X 2000
K4	WC KAPI	740 X 1990
K5	ÇİFT İÇ KAPI	1680 X 2000
K6	DIŞ KAPI	1250 X 2000
K7	İÇ KAPI	1250 X 2000
AN	ANAHTAR	
KOM	KOMÜTATÖR	
F1	1 X 36 FLORESAN ARM.	
F2	2 X 36 FLORESAN ARM.	
F3	4 X 18 PARABOLİK ARM.	
TP	TOPRAKLI PRİZ	
TE	TELEFON PRİZ	
UP	UPS PRİZ	
TV	TV PRİZ	
NR	NETWORK PRİZ	
CT	C TİPİ ARM	
CK	C TİPİ ARM (KAFFESLİ)	
SK	SİGORTA KUTUSU	
DD	DUMAN DEDEKTÖRÜ	

Aksi belirtilmedikçe tüm ölçüler mm'dir.

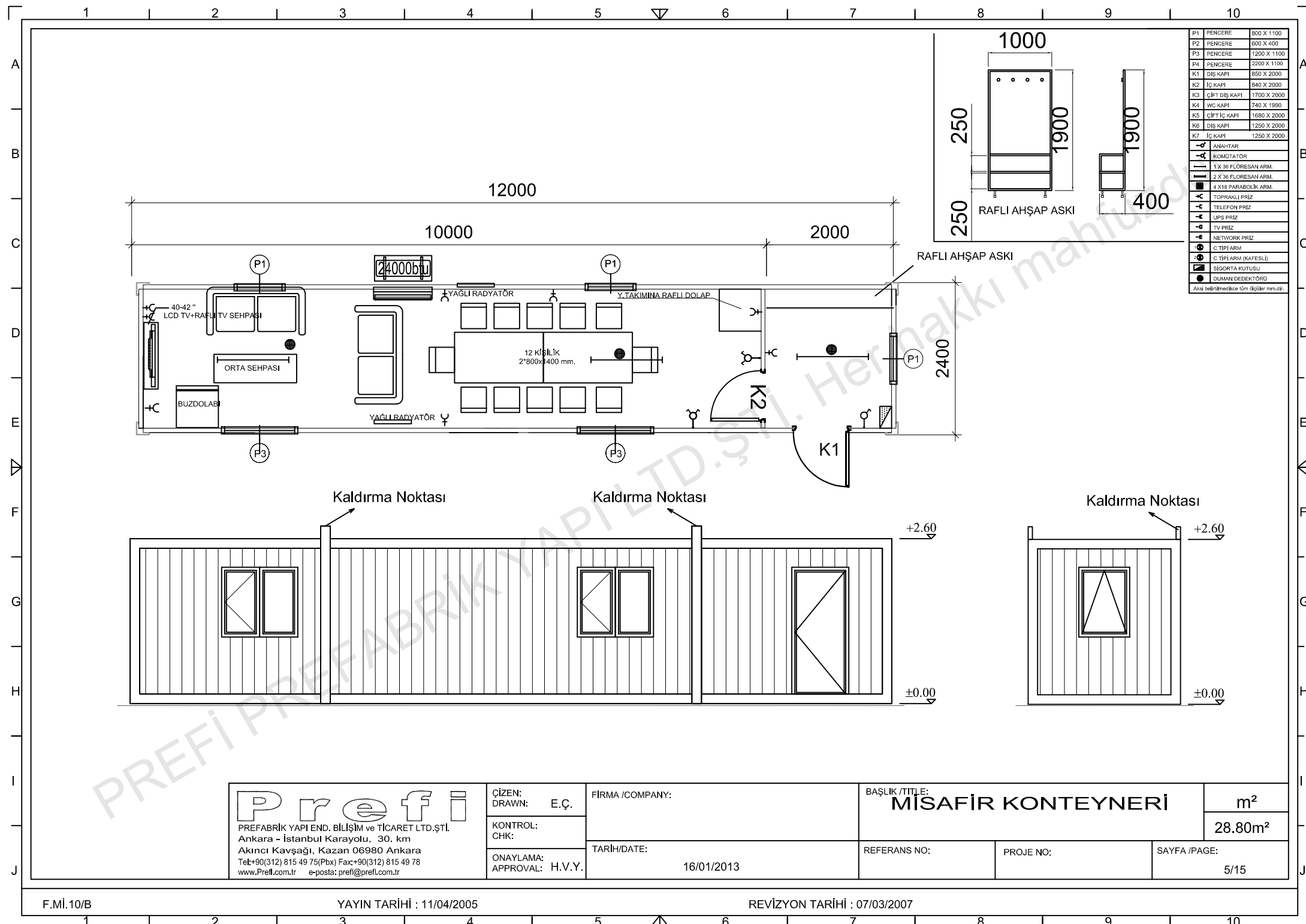
Prefi
 PREFABRİK YAPI END. BİLİŞİM ve TİCARET LTD.ŞTİ.
 Ankara - İstanbul Karayolu, 30. km
 Akıncı Kavşağı, Kazan 06980 Ankara
 Tel:+90(312) 815 49 75(Pbx) Fax:+90(312) 815 49 78
 www.Prefi.com.tr e-posta: pref@prefi.com.tr

ÇİZEN: E.Ç.
 DRAWN: E.Ç.
 KONTROL: CHK:
 ONAYLAMA: H.V.Y.
 APPROVAL: H.V.Y.

FİRMA /COMPANY:
 TARİH/DATE: 16/01/2013

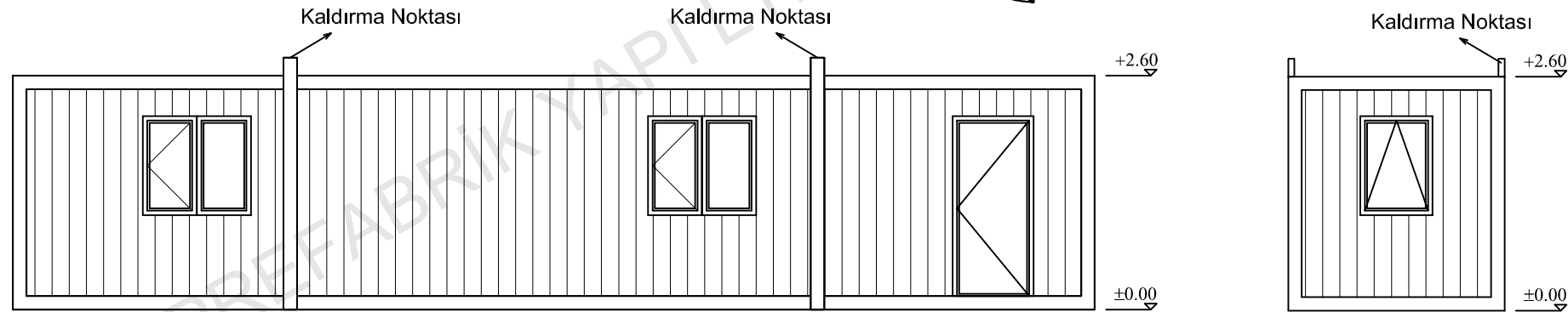
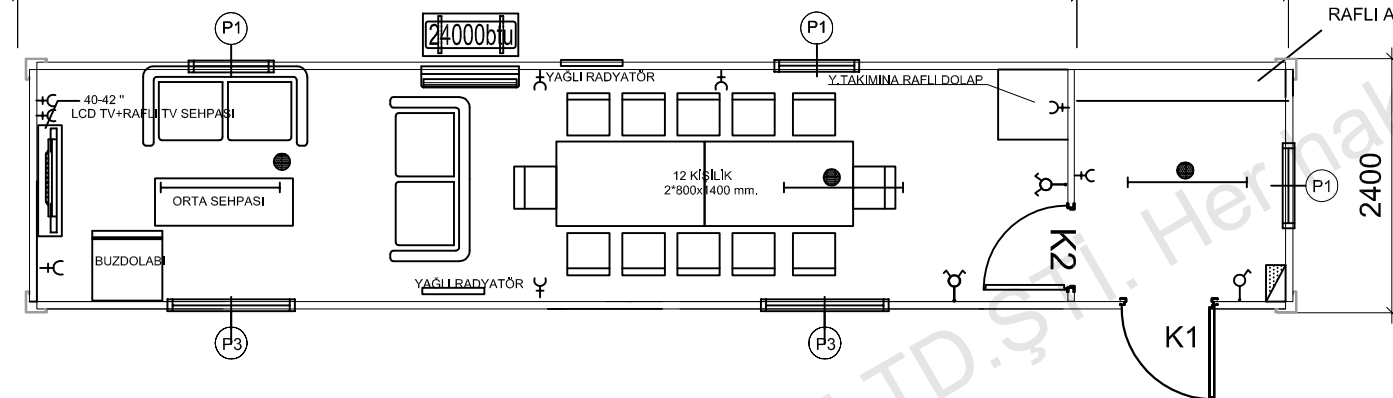
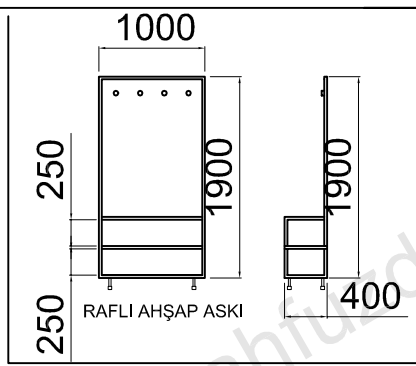
BAŞLIK /TITLE: **YEMEKHANE KONTEYNERİ**
 REFERANS NO:
 PROJE NO:
 SAYFA /PAGE: 4/15

m²
 28.80 m²



P1	PENCERE	800 X 1100
P2	PENCERE	600 X 400
P3	PENCERE	1200 X 1100
P4	PENCERE	2200 X 1100
K1	DIŞ KAPI	850 X 2000
K2	İÇ KAPI	840 X 2000
K3	ÇİFT DIŞ KAPI	1700 X 2000
K4	WC KAPI	740 X 1990
K5	ÇİFT İÇ KAPI	1680 X 2800
K6	DIŞ KAPI	1250 X 2000
K7	İÇ KAPI	1250 X 2000
AN	ANAHTAR	
KOM	KOMÜTATÖR	
F1	1 X 36 FLORESAN ARM.	
F2	2 X 36 FLORESAN ARM.	
F3	4 X 18 PARABOLİK ARM.	
TP	TOPRAKLI PRİZ	
TE	TELEFON PRİZ	
UP	UPS PRİZ	
TV	TV PRİZ	
NET	NETWORK PRİZ	
TI	C TIPI ARM	
TIK	C TIPI ARM (KAFESLİ)	
SK	SİGORTA KUTUSU	
DD	DUMAN DEDEKTÖRÜ	

Aşağı belirtilmedikçe tüm ölçüler mm'dir.

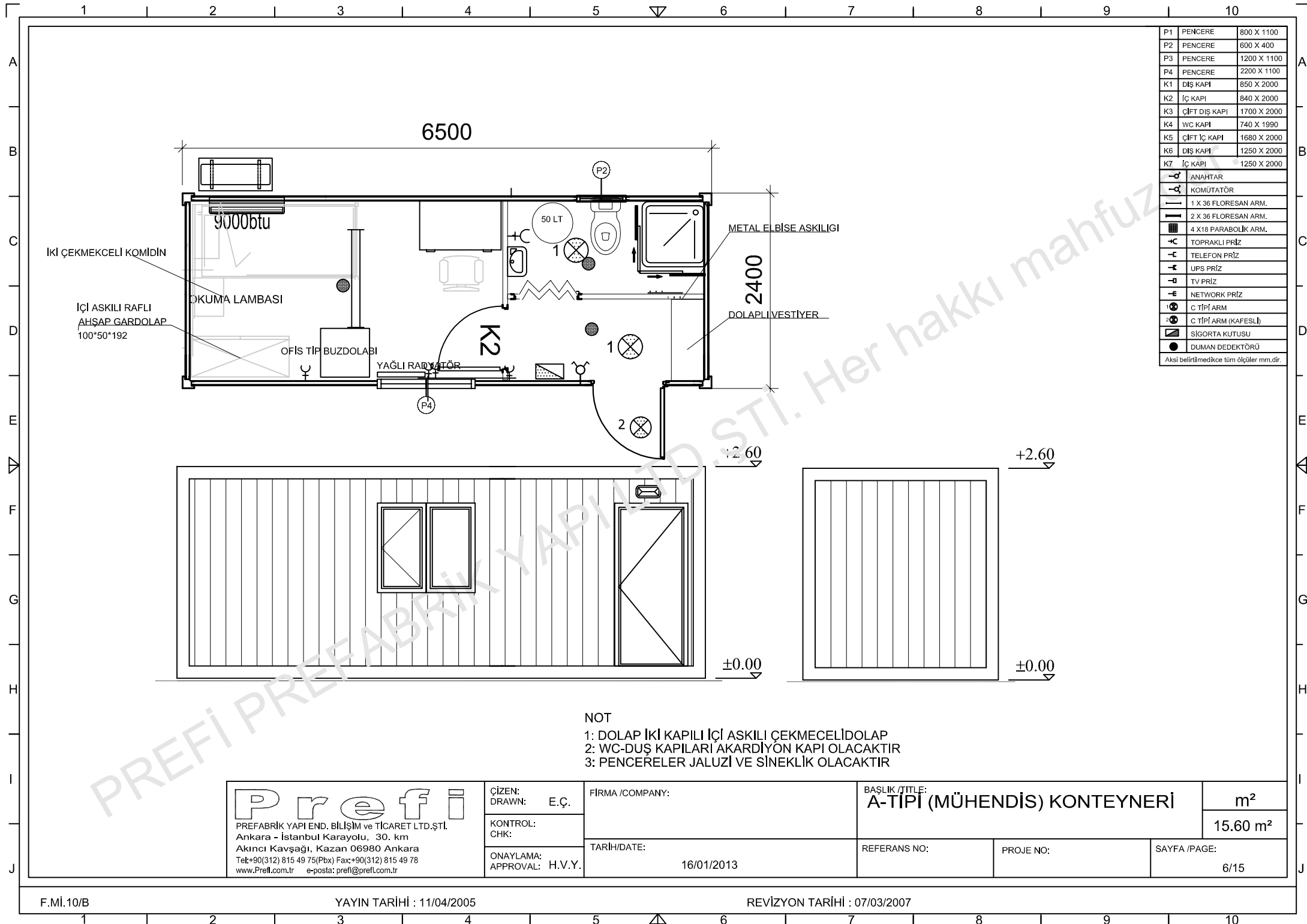


P r e f i
 PREFABRİK YAPI END. BİLİŞİM ve TİCARET LTD.ŞTİ.
 Ankara - İstanbul Karayolu, 30. km
 Akıncı Kavşağı, Kazan 06980 Ankara
 Tel:+90(312) 815 49 75(Pbx) Fax:+90(312) 815 49 78
 www.Prefi.com.tr e-posta: pref@prefi.com.tr

ÇİZEN: E.Ç.
 KONTROL: CHK.
 ONAYLAMA: H.V.Y.
 APPROVAL:

FİRMA /COMPANY:
 TARİH/DATE: 16/01/2013

BAŞLIK /TITLE: **MİSAFİR KONTEYNERİ**
 REFERANS NO: PROJE NO: SAYFA /PAGE: 5/15
 m²
 28.80m²

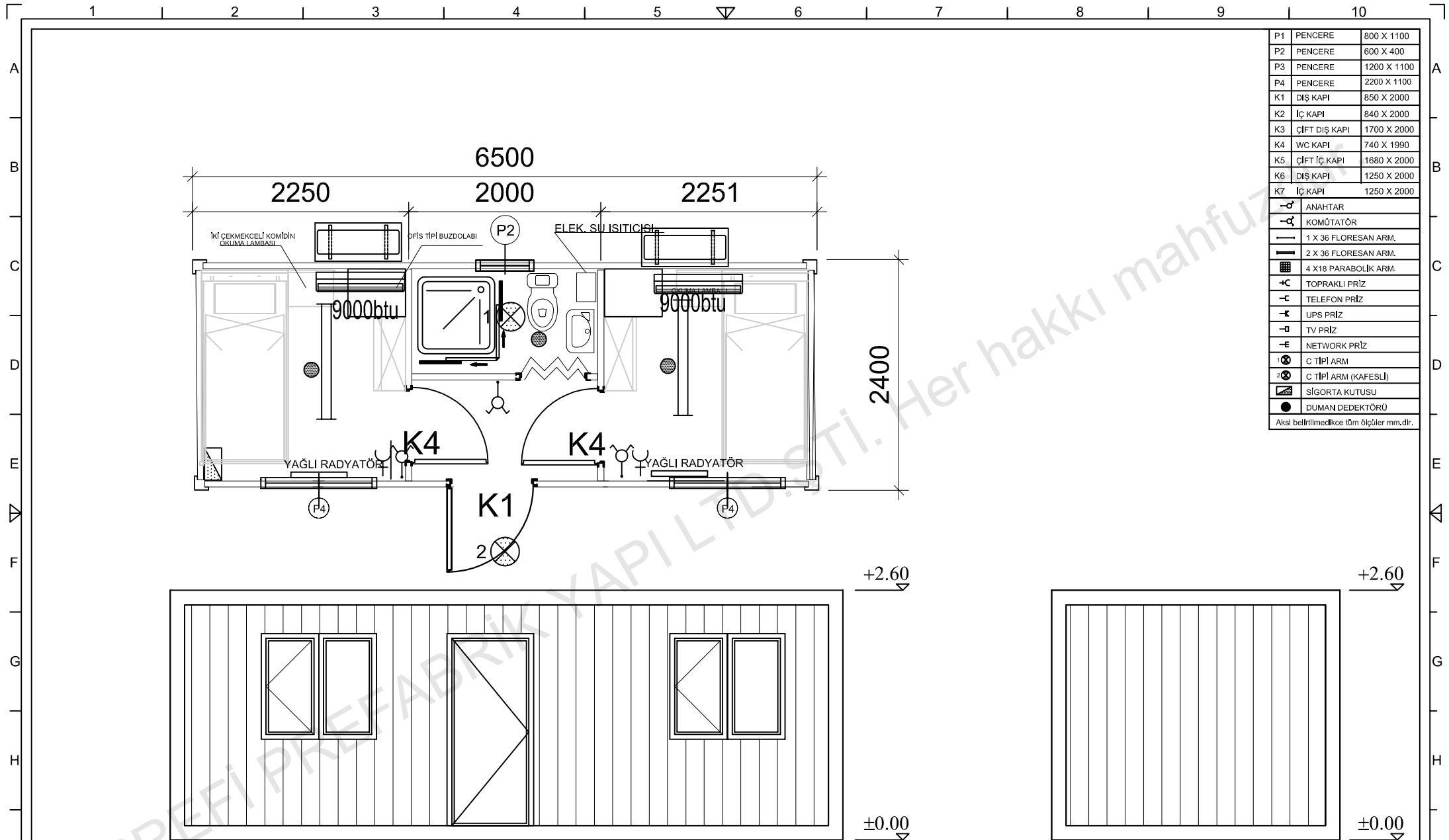


P1	PENCERE	800 X 1100
P2	PENCERE	600 X 400
P3	PENCERE	1200 X 1100
P4	PENCERE	2200 X 1100
K1	DIŞ KAPI	850 X 2000
K2	İÇ KAPI	840 X 2000
K3	ÇİFT DIŞ KAPI	1700 X 2000
K4	WC KAPI	740 X 1990
K5	ÇİFT İÇ KAPI	1680 X 2000
K6	DIŞ KAPI	1250 X 2000
K7	İÇ KAPI	1250 X 2000
ANAHTAR	ANAHTAR	
KOMÜTATÖR	KOMÜTATÖR	
1 X 36 FLORESAN ARM.	1 X 36 FLORESAN ARM.	
2 X 36 FLORESAN ARM.	2 X 36 FLORESAN ARM.	
4 X 18 PARABOLİK ARM.	4 X 18 PARABOLİK ARM.	
TOPRAKLI PRİZ	TOPRAKLI PRİZ	
TELEFON PRİZ	TELEFON PRİZ	
UPS PRİZ	UPS PRİZ	
TV PRİZ	TV PRİZ	
NETWORK PRİZ	NETWORK PRİZ	
C TİPİ ARM	C TİPİ ARM	
C TİPİ ARM (KAFESLİ)	C TİPİ ARM (KAFESLİ)	
SİGORTA KUTUSU	SİGORTA KUTUSU	
DUMAN DEDEKTÖRÜ	DUMAN DEDEKTÖRÜ	

Aksi belirtilmedikçe tüm ölçüler mm.dir.

NOT
1: DOLAP İKİ KAPILI İÇİ ASKILI ÇEKMECELİ DOLAP
2: WC-DUŞ KAPILARI AKARDİYON KAPI OLACAKTIR
3: PENCERELER JALUZİ VE SİNEKLİK OLACAKTIR

Prefi PREFABRİK YAPI END. BİLİŞİM ve TİCARET LTD.ŞTİ. Ankara - İstanbul Karayolu, 30. km Akıncı Kavşağı, Kazan 06980 Ankara Tel:+90(312) 815 49 75(Pbx) Fax:+90(312) 815 49 78 www.Prefi.com.tr e-posta: pref@prefi.com.tr	ÇİZEN: DRAWN: E.Ç.	FİRMA /COMPANY: 	BAŞLIK /TITLE: A-TİPİ (MÜHENDİS) KONTEYNERİ		m ²
	KONTROL: CHK:		TARİH/DATE: 16/01/2013	REFERANS NO:	PROJE NO:
ONAYLAMA: APPROVAL: H.V.Y.					SAYFA /PAGE: 6/15



P1	PENCERE	800 X 1100
P2	PENCERE	600 X 400
P3	PENCERE	1200 X 1100
P4	PENCERE	2200 X 1100
K1	DIŞ KAPI	850 X 2000
K2	İÇ KAPI	840 X 2000
K3	ÇİFT DIŞ KAPI	1700 X 2000
K4	WC KAPI	740 X 1990
K5	ÇİFT İÇ KAPI	1680 X 2000
K6	DIŞ KAPI	1250 X 2000
K7	İÇ KAPI	1250 X 2000
—	ANAHTAR	
—	KOMÜTATÖR	
—	1 X 36 FLORESAN ARM.	
—	2 X 36 FLORESAN ARM.	
—	4 X 18 PARABOLİK ARM.	
—	TOPRAKLI PRİZ	
—	TELEFON PRİZ	
—	UPS PRİZ	
—	TV PRİZ	
—	NETWORK PRİZ	
—	C TİPİ ARM	
—	C TİPİ ARM (KAFESLİ)	
—	SİGORTA KUTUSU	
—	DUMAN DEDEKTÖRÜ	

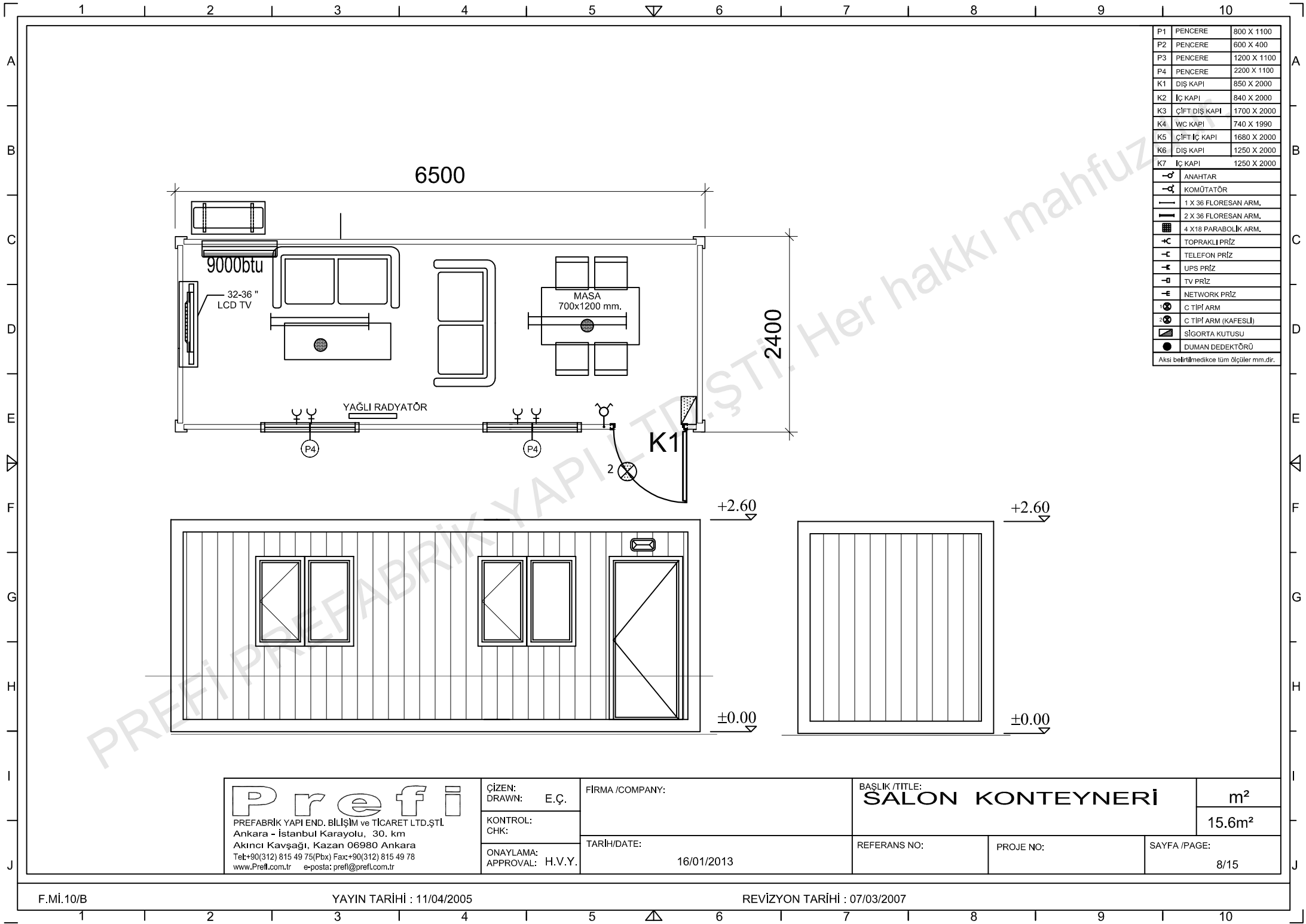
Aksi belirtilmedikçe tüm ölçüler mm.dir.

P r e f i
 PREFABRİK YAPI END. BİLİŞİM ve TİCARET LTD.ŞTİ.
 Ankara - İstanbul Karayolu, 30. km
 Akıncı Kavşağı, Kazan 06980 Ankara
 Tel:+90(312) 815 49 75(Pbx) Fax:+90(312) 815 49 78
 www.Prefi.com.tr e-posta: pref@prefi.com.tr

ÇİZEN: E.Ç.
 DRAWTN: E.Ç.
 KONTROL: CHK:
 ONAYLAMA: H.V.Y.
 APPROVAL: H.V.Y.

FİRMA /COMPANY:
 TARİH/DATE: 16/01/2013

BASLIK/TITLE: **B TİP (FORMEN) KONTEYNERİ**
 REFERANS NO: PROJE NO: SAYFA /PAGE: 7/15
 m²
 15.60 m²



P1	PENCERE	800 X 1100
P2	PENCERE	600 X 400
P3	PENCERE	1200 X 1100
P4	PENCERE	2200 X 1100
K1	DIŞ KAPI	850 X 2000
K2	İÇ KAPI	840 X 2000
K3	ÇİFT DIŞ KAPI	1700 X 2000
K4	WC KAPI	740 X 1990
K5	ÇİFT İÇ KAPI	1680 X 2000
K6	DIŞ KAPI	1250 X 2000
K7	İÇ KAPI	1250 X 2000
⏻	ANAHTAR	
⏻	KOMÜTATÖR	
—	1 X 36 FLORESAN ARM.	
—	2 X 36 FLORESAN ARM.	
■	4 X18 PARABOLİK ARM.	
+C	TOPRAKLI PRİZ	
-T	TELEFON PRİZ	
-U	UPS PRİZ	
-TV	TV PRİZ	
-E	NETWORK PRİZ	
⊙	C TİPİ ARM	
⊙	C TİPİ ARM (KAFESLİ)	
■	SIGORTA KUTUSU	
●	DUMAN DEDEKTÖRÜ	
Aksi belirtilmedikçe tüm ölçüler mm.dir.		

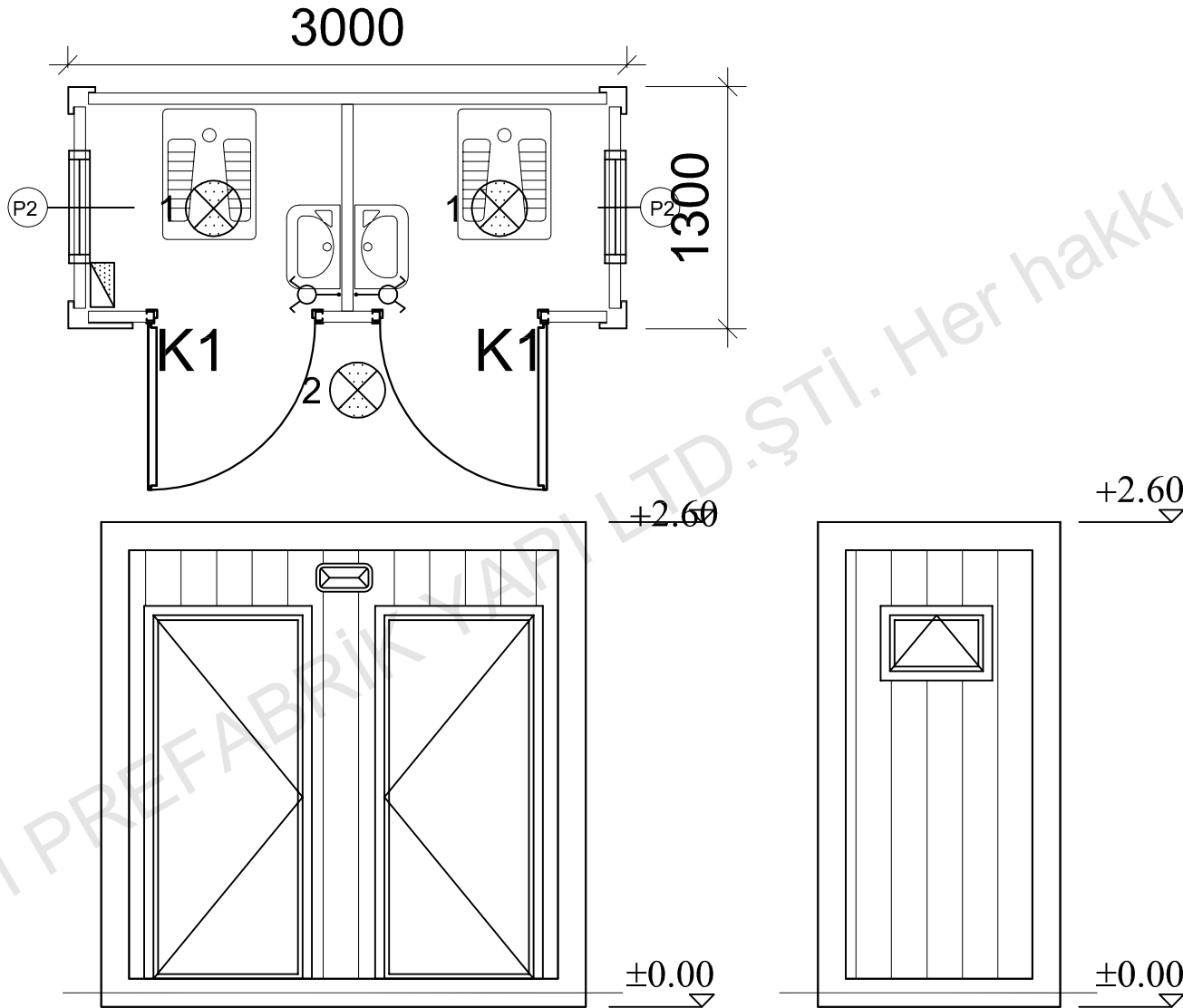
P r e f i
 PREFABRİK YAPI END. BİLİŞİM ve TİCARET LTD.ŞTİ.
 Ankara - İstanbul Karayolu, 30. km
 Akıncı Kavşağı, Kazan 06980 Ankara
 Tel:+90(312) 815 49 75(Pbx) Fax:+90(312) 815 49 78
 www.Prefi.com.tr e-posta: pref@prefi.com.tr

ÇİZEN:
DRAWN: E.Ç.
KONTROL:
CHK:
ONAYLAMA:
APPROVAL: H.V.Y.

FİRMA /COMPANY:
TARİH/DATE:
16/01/2013

BASLIK /TITLE:
SALON KONTEYNERİ
REFERANS NO:
PROJE NO:
SAYFA /PAGE:
8/15

m²
15.6m²



P1	PENCERE	800 X 1100
P2	PENCERE	600 X 400
P3	PENCERE	1200 X 1100
P4	PENCERE	2200 X 1100
K1	DIŞ KAPI	850 X 2000
K2	İÇ KAPI	840 X 2000
K3	ÇİFT DIŞ KAPI	1700 X 2000
K4	WC KAPI	740 X 1990
K5	ÇİFT İÇ KAPI	1680 X 2000
K6	DIŞ KAPI	1250 X 2000
K7	İÇ KAPI	1250 X 2000
—○	ANAHTAR	
—□	KOMÜTATÖR	
—	1 X 36 FLORESAN ARM.	
—	2 X 36 FLORESAN ARM.	
■	4 X 18 PARABOLİK ARM.	
+C	TOPRAKLI PRİZ	
-C	TELEFON PRİZ	
-E	UPS PRİZ	
-D	TV PRİZ	
-E	NETWORK PRİZ	
1⊗	C TİPİ ARM	
2⊗	C TİPİ ARM (KAFESLİ)	
■	SİGORTA KUTUSU	
●	DUMAN DEDEKTÖRÜ	
Aksi belirtilmedikçe tüm ölçüler mm.dir.		

P r e f i
 PREFABRİK YAPI END. BİLİŞİM ve TİCARET LTD.ŞTİ.
 Ankara - İstanbul Karayolu, 30. km
 Akıncı Kavşağı, Kazan 06980 Ankara
 Tel:+90(312) 815 49 75(Pbx) Fax:+90(312) 815 49 78
 www.Prefi.com.tr e-posta: pref@prefi.com.tr

ÇİZEN:
DRAWN: E.Ç.

KONTROL:
CHK:

ONAYLAMA:
APPROVAL: H.V.Y.

FİRMA /COMPANY:

TARİH/DATE:

16/01/2013

BASLIK /TITLE:

SAHA KONTEYNERİ (TİP G3-1324 H2L2)

m²

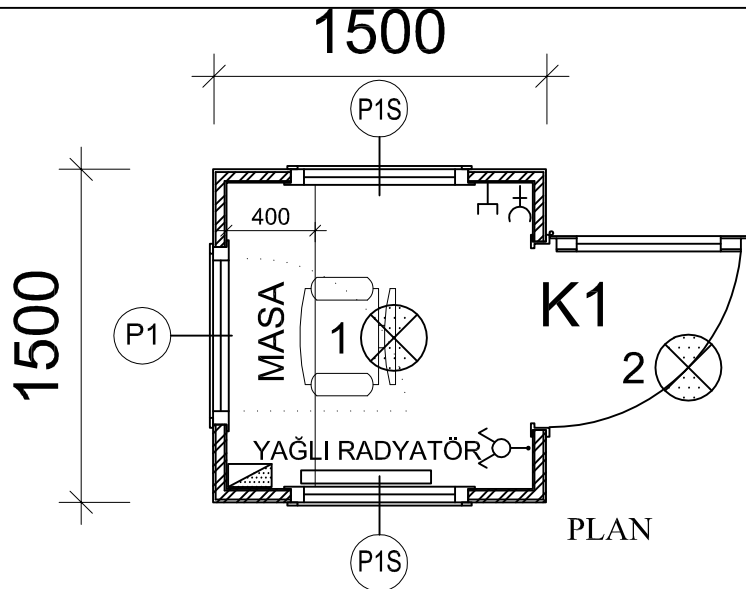
3.90 m²

REFERANS NO:

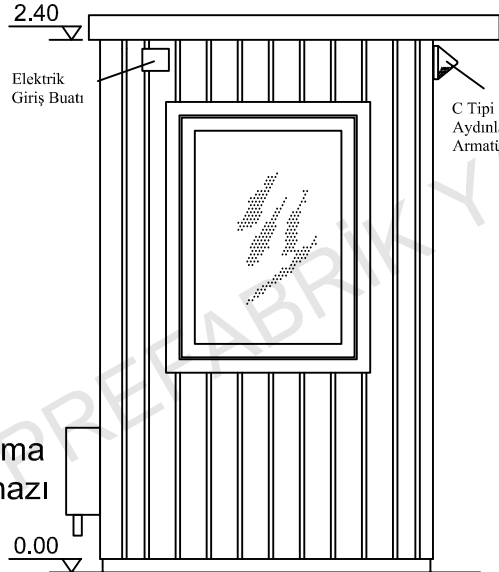
PROJE NO:

SAYFA /PAGE:

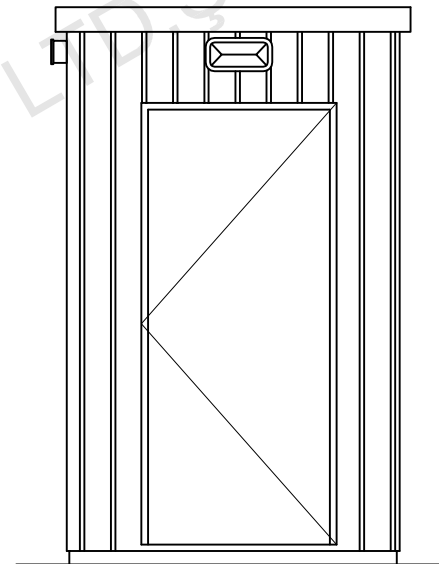
9/15



PLAN



YAN CEPHE



ÖN CEPHE

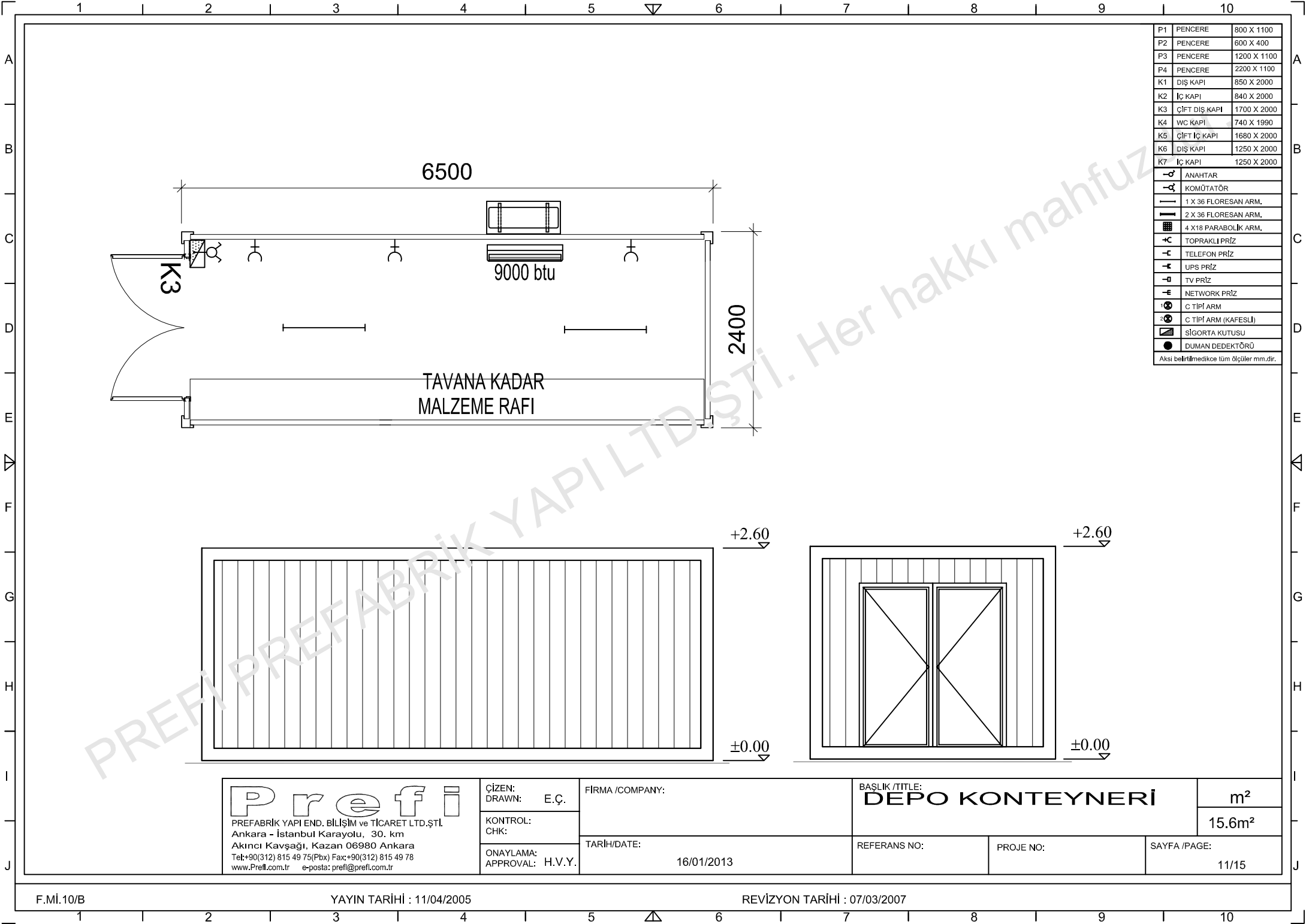
P1	PENCERE	800 X 1100
P2	PENCERE	600 X 400
P3	PENCERE	1200 X 1100
P4	PENCERE	2200 X 1100
K1	DIŞ KAPI	850 X 2000
K2	İÇ KAPI	840 X 2000
K3	ÇİFT DIŞ KAPI	1700 X 2000
K4	WC KAPI	740 X 1990
K5	ÇİFT İÇ KAPI	1680 X 2000
K6	DIŞ KAPI	1250 X 2000
K7	İÇ KAPI	1250 X 2000
—○	ANAHTAR	
—○	KOMÜTATÖR	
—	1 X 36 FLORESAN ARM.	
—	2 X 36 FLORESAN ARM.	
■	4 X 18 PARABOLİK ARM.	
+C	TOPRAKLI PRİZ	
-C	TELEFON PRİZ	
-K	UPS PRİZ	
-T	TV PRİZ	
-E	NETWORK PRİZ	
1 ⊗	C TİPİ ARM	
2 ⊗	C TİPİ ARM (KAFESLİ)	
■	SİGORTA KUTUSU	
●	DUMAN DEDEKTÖRÜ	
Aksi belirtilmedikçe tüm ölçüler mm.dir.		

Prefi
 PREFABRİK YAPI END. BİLİŞİM ve TİCARET LTD.ŞTİ.
 Ankara - İstanbul Karayolu, 30. km
 Akıncı Kavşağı, Kazan 06980 Ankara
 Tel:+90(312) 815 49 75(Pbx) Fax:+90(312) 815 49 78
 www.Prefi.com.tr e-posta: pref@prefi.com.tr

ÇİZEN: E.Ç.
 KONTROL: CHK.
 ONAYLAMA: H.V.Y.
 APPROVAL:

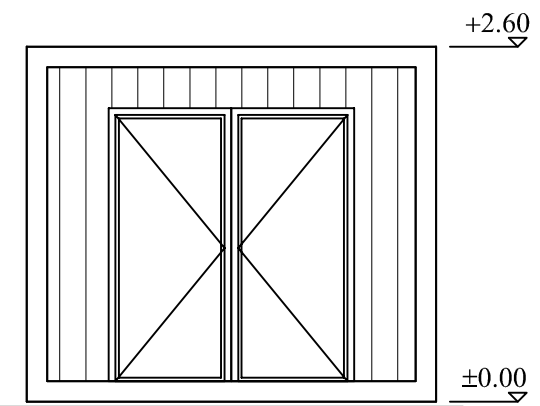
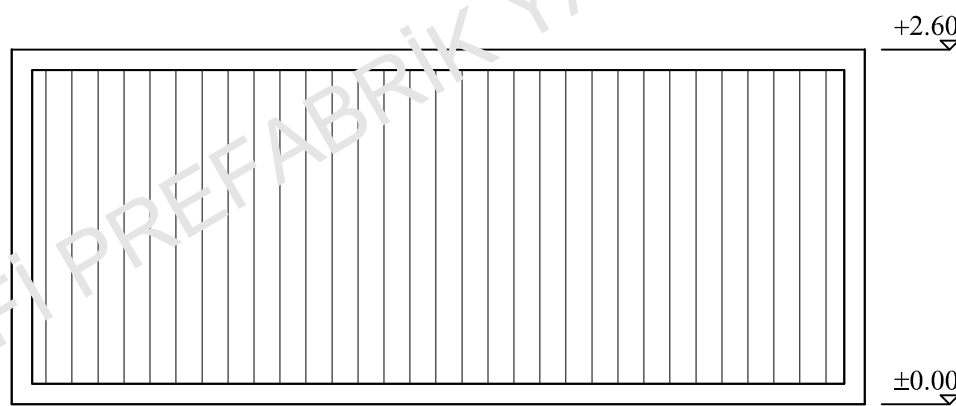
FİRMA /COMPANY:
 TARİH/DATE: 16/01/2013

BAŞLIK /TITLE: **BEKÇİ KULÜBESİ**
KONTEYNER
 m²
 2,25 m²
 REFERANS NO: PROJE NO: SAYFA /PAGE: 10/15

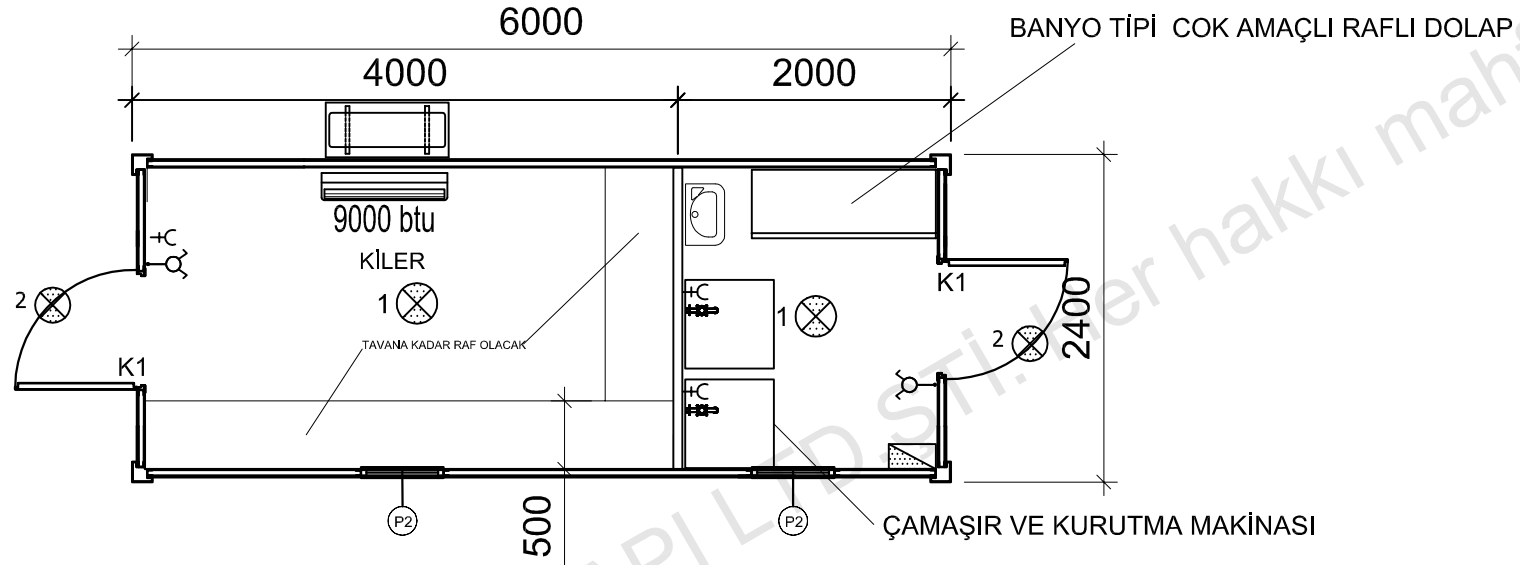


P1	PENCERE	800 X 1100
P2	PENCERE	600 X 400
P3	PENCERE	1200 X 1100
P4	PENCERE	2200 X 1100
K1	DIŞ KAPI	850 X 2000
K2	İÇ KAPI	840 X 2000
K3	ÇİFT DIŞ KAPI	1700 X 2000
K4	WC KAPI	740 X 1990
K5	ÇİFT İÇ KAPI	1680 X 2000
K6	DIŞ KAPI	1250 X 2000
K7	İÇ KAPI	1250 X 2000
⏻	ANAHTAR	
⏻	KOMÜTATÖR	
—	1 X 36 FLORESAN ARM.	
—	2 X 36 FLORESAN ARM.	
■	4 X 18 PARABOLİK ARM.	
+C	TOPRAKLI PRİZ	
-T	TELEFON PRİZ	
-U	UPS PRİZ	
-TV	TV PRİZ	
-E	NETWORK PRİZ	
⊙	C TİPİ ARM	
⊙	C TİPİ ARM (KAFESLİ)	
■	SIGORTA KUTUSU	
●	DUMAN DEDEKTÖRÜ	

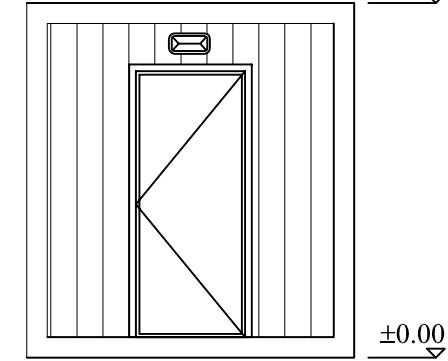
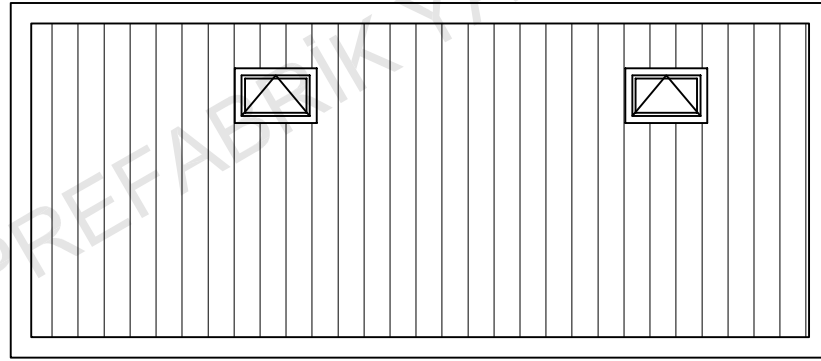
Aksi belirtilmedikçe tüm ölçüler mm.dir.



Prefi PREFABRİK YAPI END. BİLİŞİM ve TİCARET LTD.ŞTİ. Ankara - İstanbul Karayolu, 30. km Akıncı Kavşağı, Kazan 06980 Ankara Tel:+90(312) 815 49 75(Pbx) Fax:+90(312) 815 49 78 www.Prefi.com.tr e-posta: pref@prefi.com.tr	ÇİZEN: DRAWN: E.Ç.	FIRMA /COMPANY: TARİH/DATE: 16/01/2013	BAŞLIK /TITLE: DEPO KONTEYNERİ		m ² 15.6m ²
	KONTROL: CHK:		REFERANS NO:	PROJE NO:	SAYFA /PAGE: 11/15
ONAYLAMA: APPROVAL: H.V.Y.					



P1	PENCERE	800 X 1100
P2	PENCERE	600 X 400
P3	PENCERE	1200 X 1100
P4	PENCERE	2200 X 1100
K1	DIŞ KAPI	850 X 2000
K2	İÇ KAPI	840 X 2000
K3	ÇİFT DIŞ KAPI	1700 X 2000
K4	WC KAPI	740 X 1990
K5	ÇİFT İÇ KAPI	1680 X 2000
K6	DIŞ KAPI	1250 X 2000
K7	İÇ KAPI	1250 X 2000
-	ANAHTAR	
-	KOMÜTATÖR	
-	1 X 36 FLORESAN ARM.	
-	2 X 36 FLORESAN ARM.	
-	4 X 18 PARABOLİK ARM.	
+C	TOPRAKLI PRİZ	
-E	TELEFON PRİZ	
-F	UPS PRİZ	
-G	TV PRİZ	
-H	NETWORK PRİZ	
-I	C TİPİ ARM	
-J	C TİPİ ARM (KAFESLİ)	
-	ŞİGORTA KUTUSU	
-	DUMAN DEDEKTÖRÜ	
Akısı belirtilmedikçe tüm ölçüler mm.dir.		



P r e f i
 PREFABRİK YAPI END. BİLİŞİM ve TİCARET LTD.ŞTİ.
 Ankara - İstanbul Karayolu, 30. km
 Akıncı Kavşağı, Kazan 06980 Ankara
 Tel:+90(312) 815 49 75(Pbx) Fax:+90(312) 815 49 78
 www.Prefi.com.tr e-posta: pref@prefi.com.tr

ÇİZEN:
DRAWN: E.Ç
 KONTROL:
CHK:
 ONAYLAMA:
APPROVAL: H.V.Y.

FİRMA /COMPANY:

TARİH/DATE:
16/01/2013

BAŞLIK /TITLE:
KILER VE ÇAMAŞIRHANE KONTEYNERİ

m²

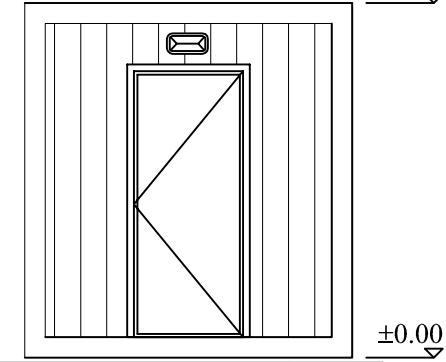
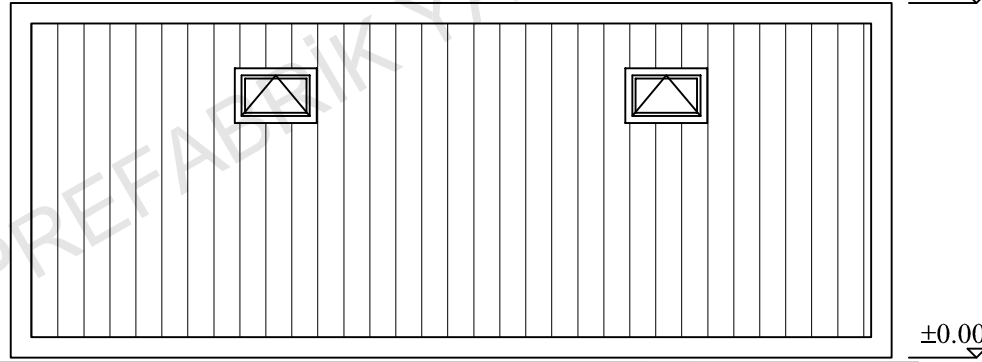
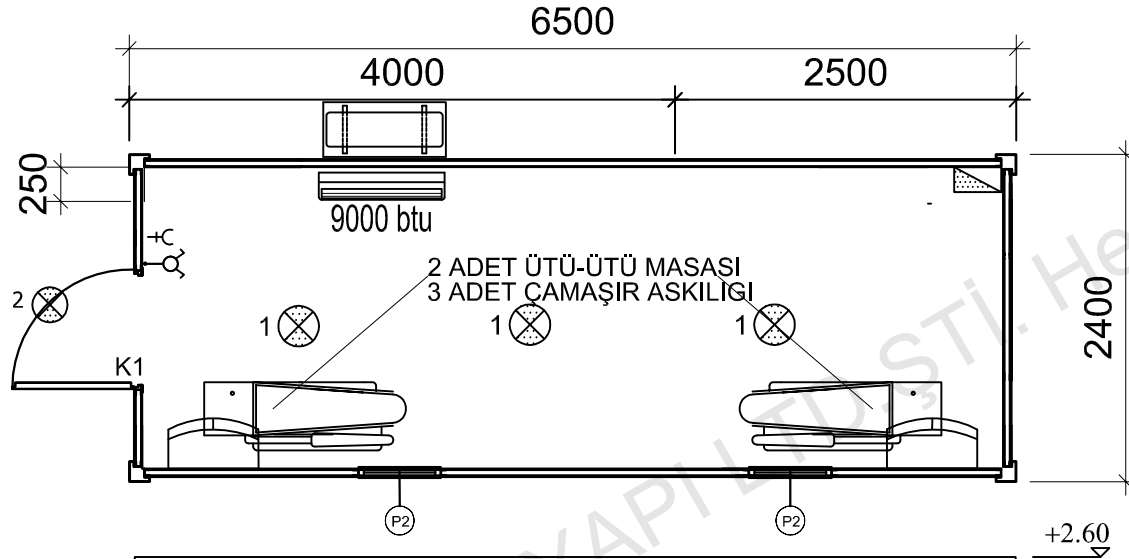
14.4 m²

REFERANS NO:

PROJE NO:

SAYFA /PAGE:

12/15



P1	PENCERE	800 X 1100
P2	PENCERE	600 X 400
P3	PENCERE	1200 X 1100
P4	PENCERE	2200 X 1100
K1	DIŞ KAPI	850 X 2000
K2	İÇ KAPI	840 X 2000
K3	ÇİFT DIŞ KAPI	1700 X 2000
K4	WC KAPI	740 X 1990
K5	ÇİFT İÇ KAPI	1680 X 2000
K6	DIŞ KAPI	1250 X 2000
K7	İÇ KAPI	1250 X 2000
⏻	ANAHTAR	
⏻	KOMÜTATÖR	
—	1 X 36 FLORESAN ARM.	
—	2 X 36 FLORESAN ARM.	
■	4 X 18 PARABOLİK ARM.	
+C	TOPRAKLI PRİZ	
-T	TELEFON PRİZ	
-U	UPS PRİZ	
-TV	TV PRİZ	
-E	NETWORK PRİZ	
⊙	C TİPİ ARM	
⊙	C TİPİ ARM (KAFESLİ)	
⊙	İLGORTA KUTUSU	
⊙	DUMAN DEDEKTÖRÜ	

Aksi belirtilmedikçe tüm ölçüler mm.dir.

P r e f i
 PREFABRİK YAPI END. BİLİŞİM ve TİCARET LTD.ŞTİ.
 Ankara - İstanbul Karayolu, 30. km
 Akıncı Kavşağı, Kazan 06980 Ankara
 Tel:+90(312) 815 49 75(Pbx) Fax:+90(312) 815 49 78
 www.Prefi.com.tr e-posta: pref@prefi.com.tr

ÇİZEN:
DRAWN: E.Ç
 KONTROL:
CHK:
 ONAYLAMA:
APPROVAL: H.V.Y.

FİRMA /COMPANY:

TARİH/DATE:
16/01/2013

BAŞLIK /TITLE:
ÇAMAŞIRHANE KURUTMA KONTEYNERİ

m²

15.6 m²

REFERANS NO:

PROJE NO:

SAYFA /PAGE:

13/15

METAL ELBİSE DOLABI

4000

+2.60

+2.60

±0.00

±0.00

P1	PENCERE	800 X 1100
P2	PENCERE	600 X 400
P3	PENCERE	1200 X 1100
P4	PENCERE	2200 X 1100
K1	DIŞ KAPI	850 X 2000
K2	İÇ KAPI	840 X 2000
K3	ÇİFT DIŞ KAPI	1700 X 2000
K4	WC KAPI	740 X 1990
K5	ÇİFT İÇ KAPI	1680 X 2000
K6	DIŞ KAPI	1250 X 2000
K7	İÇ KAPI	1250 X 2000
—○	ANAHTAR	
—□	KOMÜTATÖR	
—	1 X 36 FLORESAN ARM.	
—	2 X 36 FLORESAN ARM.	
—	4 X18 PARABOLİK ARM.	
—C	TOPRAKLI PRİZ	
—T	TELEFON PRİZ	
—K	UPS PRİZ	
—D	TV PRİZ	
—E	NETWORK PRİZ	
1⊗	C TİPİ ARM	
2⊗	C TİPİ ARM (KAFESLİ)	
—	SİGORTA KUTUSU	
●	DUMAN DEDEKTÖRÜ	
Aksi belirtilmedikçe tüm ölçüler mm.dir.		

P r e f i
PREFABRİK YAPI END. BİLİŞİM ve TİCARET LTD.ŞTİ.
Ankara - İstanbul Karayolu, 30. km
Akıncı Kavşağı, Kazan 06980 Ankara
Tel:+90(312) 815 49 75(Pbx) Fax:+90(312) 815 49 78
www.Prefi.com.tr e-posta: pref@prefi.com.tr

ÇİZEN:
DRAWN: E.Ç
KONTROL:
CHK:
ONAYLAMA:
APPROVAL: H.V.Y.

FİRMA /COMPANY:

TARİH/DATE:
16/01/2013

BASLIK /TITLE:

KAYNAKÇI KONTEYNERİ

m²

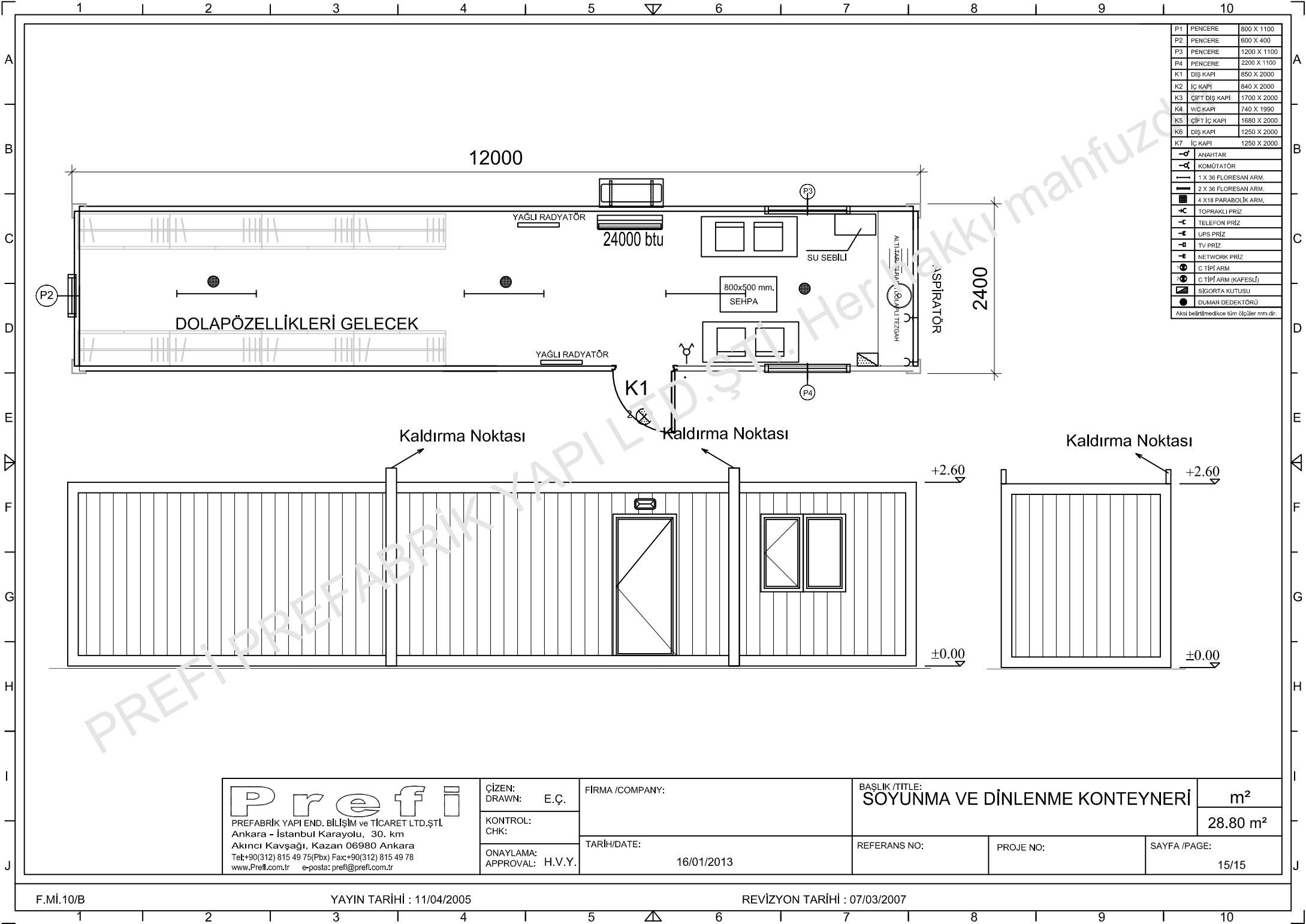
9.60 m²

REFERANS NO:

PROJE NO:

SAYFA /PAGE:

1415



P1	PENCERE	800 X 1100
P2	PENCERE	600 X 400
P3	PENCERE	1200 X 1100
P4	PENCERE	2200 X 1100
K1	DIŞ KAPI	850 X 2000
K2	İÇ KAPI	840 X 2000
K3	ÇİFT DIŞ KAPI	1700 X 2000
K4	WC KAPI	740 X 1990
K5	ÇİFT İÇ KAPI	1680 X 2000
K6	DIŞ KAPI	1250 X 2000
K7	İÇ KAPI	1250 X 2000
—	ANAHTAR	
—	KOMÜTATÖR	
—	1 X 36 FLORESAN ARM.	
—	2 X 36 FLORESAN ARM.	
—	4 X18 PARABOLİK ARM.	
—	TOPRAKLI PRİZ	
—	TELEFON PRİZ	
—	UPS PRİZ	
—	TV PRİZ	
—	NETWORK PRİZ	
—	C TİPİ ARM	
—	C TİPİ ARM (KAFESLİ)	
—	SİGORTA KUTUSU	
—	DUMAN DEDEKTÖRÜ	

Aksi belirtilmedikçe tüm ölçüler mm.dir.

DOLAPÖZELLİKLERİ GELECEK

Kaldırma Noktası

Kaldırma Noktası

Kaldırma Noktası

+2.60

+2.60

±0.00

±0.00

P r e f i
 PREFABRİK YAPI END. BİLİŞİM ve TİCARET LTD.ŞTİ.
 Ankara - İstanbul Karayolu, 30. km
 Akıncı Kavşağı, Kazan 06980 Ankara
 Tel:+90(312) 815 49 75(Pbx) Fax:+90(312) 815 49 78
 www.Prefi.com.tr e-posta: pref@prefi.com.tr

ÇİZEN:
DRAWN: E.Ç.
KONTROL:
CHK:
ONAYLAMA:
APPROVAL: H.V.Y.

FİRMA /COMPANY:
TARİH/DATE:
16/01/2013

BASLIK /TITLE:
SOYUNMA VE DİNLENME KONTEYNERİ
REFERANS NO:
PROJE NO:
SAYFA /PAGE:
15/15

m²
28.80 m²