

<b>Prefi</b> PREFABRİK YAPI END. BİLİŞİM ve TİCARET LTD.ŞTİ. Ankara - İstanbul Karayolu, 30. km Akıncı Kavşağı, Kazan 06980 Ankara Tel:+90(312) 815 49 75(Pbx) Fax:+90(312) 815 49 78 www.Prefi.com.tr e-posta: pref@prefi.com.tr	ÇİZEN: DRAWN:	FIRMA /COMPANY: <b>30 KİŞİLİK GLV-BET KAMP</b>	BAŞLIK /TITLE: <b>KAMP YERLEŞİM PLANI</b>		m <sup>2</sup>
	KONTROL: CHK:		TARİH/DATE: XX.XX.2010	REFERANS: TM1001/00..	
	ONAYLAMA: APPROVAL: H.V.Y.				

1 2 3 4 5 6 7 8 9 10

A

B

C

D

E

F

G

H

I

J

A

B

C

D

E

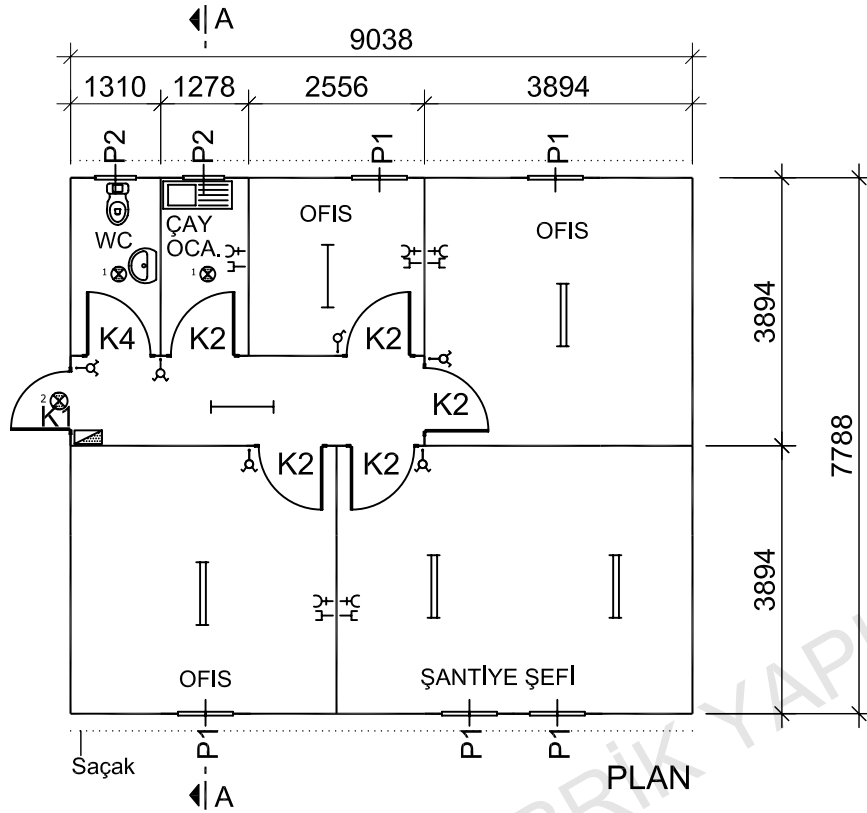
F

G

H

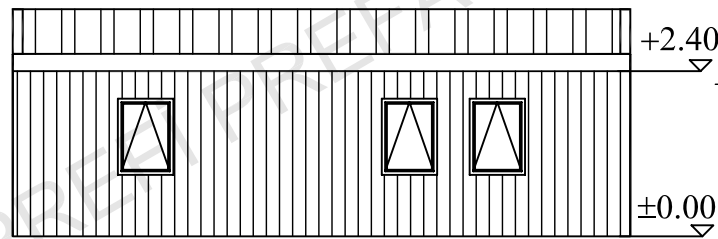
I

J

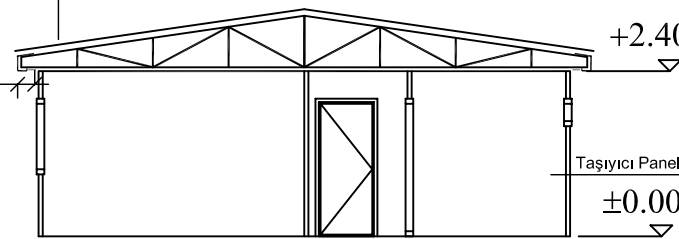


PLAN

- 0.50 mm. Trapezoidal Galvanize Sac
- Çelik Aşık**
- Çatı Makası
- 50mm. 14 kg/m<sup>3</sup> Camyünü Yalıtım
- Vinyl Lamine Alçıpan 60x60 Plaka



CEPHE GÖRÜNÜŞÜ



A-A KESİTİ

- Dış Kaplama 0.70 mm Kalınlığında Özel Şekillendirilmiş Coil-coated Boyalı PVC Film Kaplı Galvanize Sac
- 50mm. 14 kg/m<sup>3</sup> Camyünü Yalıtım
- Kutu Profil / Özel Büküm DKP Sac Taşıyıcı Panel Strüktür
- İç Kaplama 8 mm Kalınlığında Çimentolu Yonga Levha/Fiber Cement Levha

P1	PENCERE	800 X 1100
P2	PENCERE	600 X 400
P3	PENCERE	2000 X 1100
K1	DIŞ KAPI	850 X 2000
K2	İÇ KAPI	840 X 2000
K3	ÇİFT DIŞ KAPI	1760 X 2000
K4	WC KAPI	740 X 1990
K5	ÇİFT İÇ KAPI	1760 X 2000
K6	DIŞ KAPI	1250 X 2000
K7	İÇ KAPI	1250 X 2000
—○	ANAHTAR	
—□	KOMÜTATÖR	
—	1 X 36 FLORESAN ARM.	
—	2 X 36 FLORESAN ARM.	
—	4 X 18 PARABOLİK ARM.	
—+	TOPRAKLI PRİZ	
—-	TELEFON PRİZ	
—	UPS PRİZ	
—	TV PRİZ	
—E	NETWORK PRİZ	
—○	C TİPİ ARM	
—○	C TİPİ ARM (KAFESLİ)	
—	SİGORTA KUTUSU	
—●	DUMAN DEDEKTÖRÜ	

Aksel belirtilmedikçe tüm ölçüler mm,dir.

# Prefi

PREFABRİK YAPI END. BİLİŞİM ve TİCARET LTD.ŞTİ.  
Ankara - İstanbul Karayolu, 30. km  
Akıncı Kavşağı, Kazan 06980 Ankara  
Tel:+90(312) 815 49 75(Pbx) Fax:+90(312) 815 49 78  
www.Prefi.com.tr e-posta: prefi@prefi.com.tr

ÇİZEN:  
DRAWN:KONTROL:  
CHK:ONAYLAMA:  
APPROVAL: H.V.Y.

FİRMA /COMPANY:

30 KIŞILIK GLV-BET KAMP

TARİH/DATE:

XX.XX.2010

BAŞLIK /TITLE:

OFİS BİNASI

GLV-BET

m<sup>2</sup>70.38 m<sup>2</sup>

REFERANS:

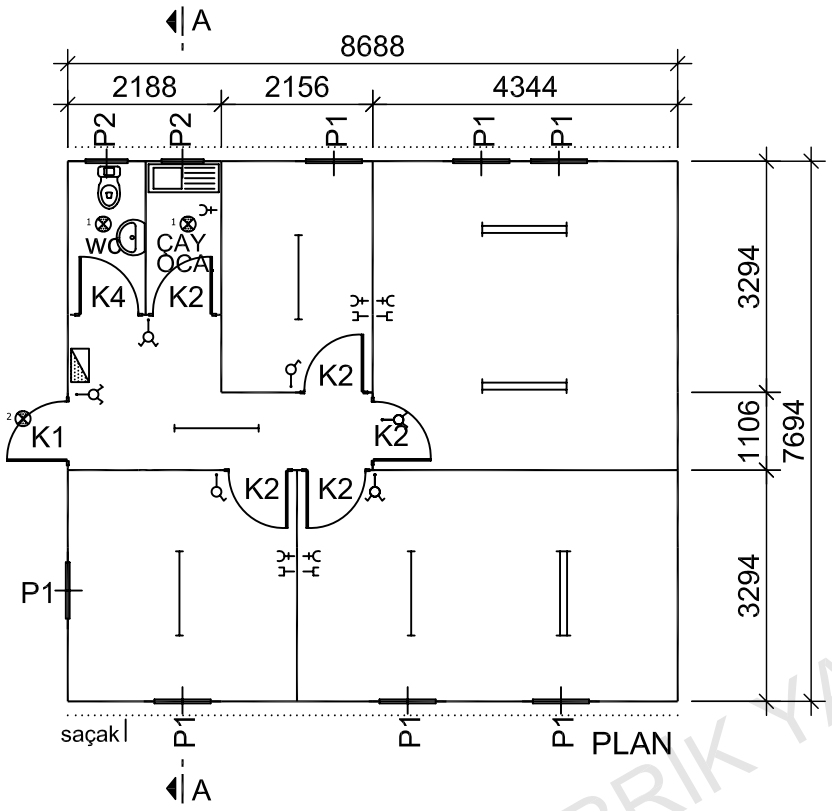
TM1001/00..

REV.NO:

REV 00

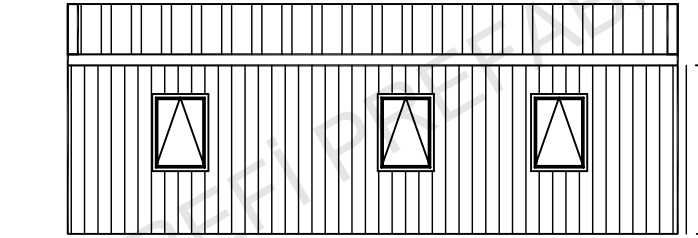
SAYFA /PAGE:

1/8

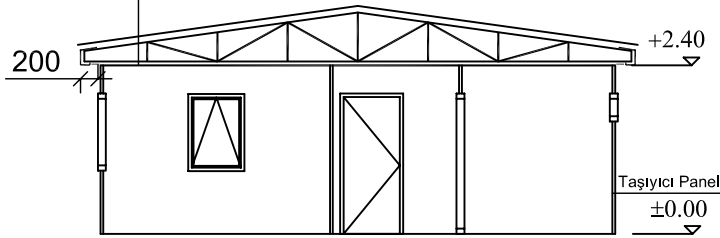


P1	PENCERE	800 X 1100
P2	PENCERE	600 X 400
P3	PENCERE	2000 X 1100
K1	DIŞ KAPI	850 X 2000
K2	İÇ KAPI	840 X 2000
K3	ÇİFT DIŞ KAPI	1760 X 2000
K4	WC KAPI	740 X 1990
K5	ÇİFT İÇ KAPI	1760 X 2000
K6	DIŞ KAPI	1250 X 2000
K7	İÇ KAPI	1250 X 2000
—	ANAHTAR	
—	KOMÜTATÖR	
—	1 X 36 FLORESAN ARM.	
—	2 X 36 FLORESAN ARM.	
—	4 X 18 PARABOLİK ARM.	
—	TOPRAKLI PRİZ	
—	TELEFON PRİZ	
—	UPS PRİZ	
—	TV PRİZ	
—	NETWORK PRİZ	
—	C TİPİ ARM	
—	C TİPİ ARM (KAFESLİ)	
—	SİGORTA KUTUSU	
—	DUMAN DEDEKTÖRÜ	

Aksi belirtilmedikçe tüm ölçüler mm,dr.



CEPHE GÖRÜNÜŞÜ



A-A KESİTİ

- 0,50 mm. Trapezoidal Galvanize Sac
- Çelik Aşık
- Çatı Makası
- 50 mm. 14 kg/m<sup>3</sup> Camyünü Yalıtım
- Vinly Lamine Alçıpan 60x60 Plaka

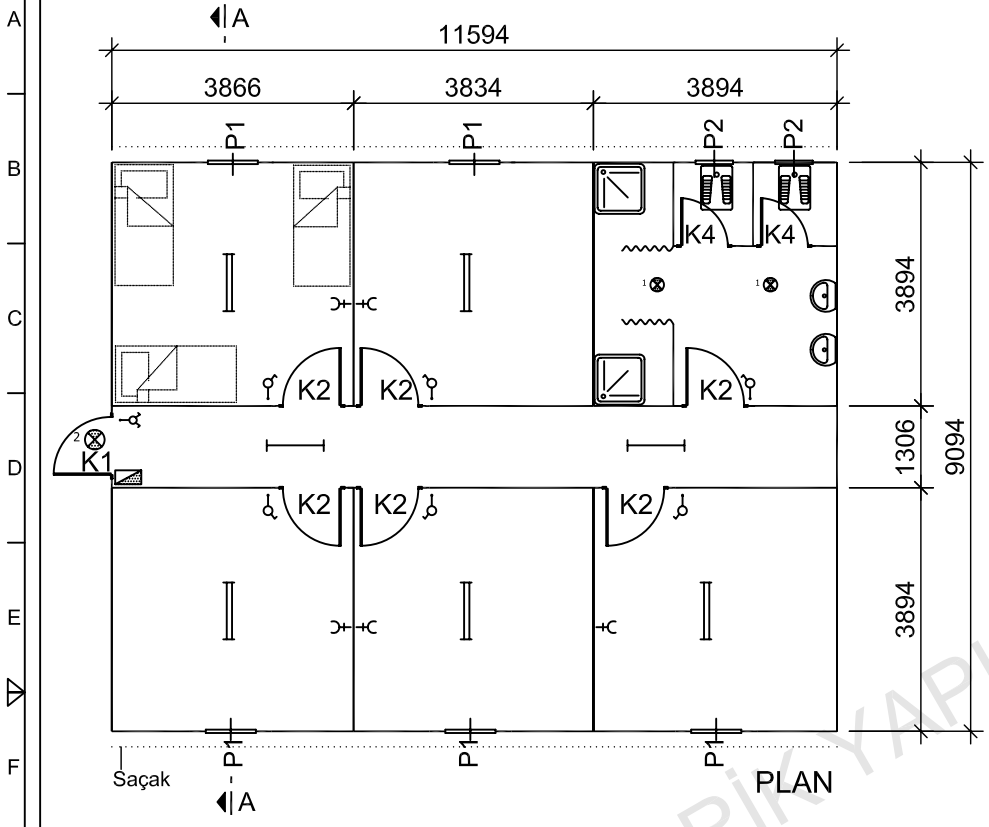
- Dış Kaplama 0.70 mm Kalınlığında Özel Şekillendirilmiş Coil-coated Boyalı PVC Film Kaplı Galvanize Sac
- 50 mm. 14 kg/m<sup>3</sup> Camyünü Yalıtım
- Hazır ve Özel Büküm Panel Strüktür
- İç Kaplama 8 mm Kalınlığında Her İki Yüzeyi Lamine Edilmiş Beyaz-Beyaz Suntalam Levha

**P r e f i**  
 PREFABRİK YAPI END. BİLİŞİM ve TİCARET LTD.ŞTİ.  
 Ankara - İstanbul Karayolu, 30. km  
 Akıncı Kavşağı, Kazan 06980 Ankara  
 Tel:+90(312) 815 49 75(Pbx) Fax:+90(312) 815 49 78  
 www.Prefi.com.tr e-posta: prefi@prefi.com.tr

ÇİZEN: DRAWN:	KONTROL: CHK:
ONAYLAMA: APPROVAL:	
H.V.Y.	

FİRMA /COMPANY:	30 KIŞILIK GLV-BET KAMP
TARİH/DATE:	

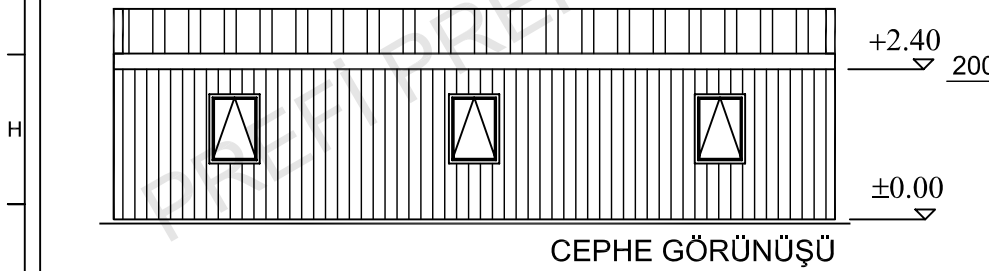
BAŞLIK /TITLE:		OFİS BİNASI		m <sup>2</sup> 66.85 m <sup>2</sup>
		GLV-SLAM		
REFERANS:	REV.NO:	SAYFA /PAGE:		
TM1001/00..	REV 00	1-A/8		



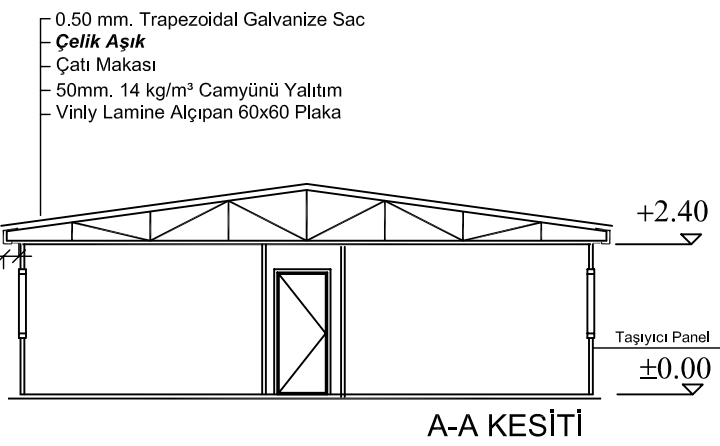
PLAN

P1	PENCERE	800 X 1100
P2	PENCERE	600 X 400
P3	PENCERE	2000 X 1100
K1	DIŞ KAPI	850 X 2000
K2	İÇ KAPI	840 X 2000
K3	ÇİFT DIŞ KAPI	1760 X 2000
K4	WC KAPI	740 X 1990
K5	ÇİFT İÇ KAPI	1760 X 2000
K6	DIŞ KAPI	1250 X 2000
K7	İÇ KAPI	1250 X 2000
—○	ANAHTAR	
—□	KOMÜTATÖR	
—	1 X 36 FLORESAN ARM.	
—	2 X 36 FLORESAN ARM.	
—	4 X18 PARABOLİK ARM.	
—+	TOPRAKLI PRİZ	
—-	TELEFON PRİZ	
—	UPS PRİZ	
—	TV PRİZ	
—E	NETWORK PRİZ	
—○	C TIPI ARM	
—○	C TIPI ARM (KAFESLİ)	
—	SİGORTA KUTUSU	
—●	DUMAN DEDEKTÖRÜ	

Aksi belirtilmedikçe tüm ölçüler mm,df.



CEPHE GÖRÜNÜŞÜ

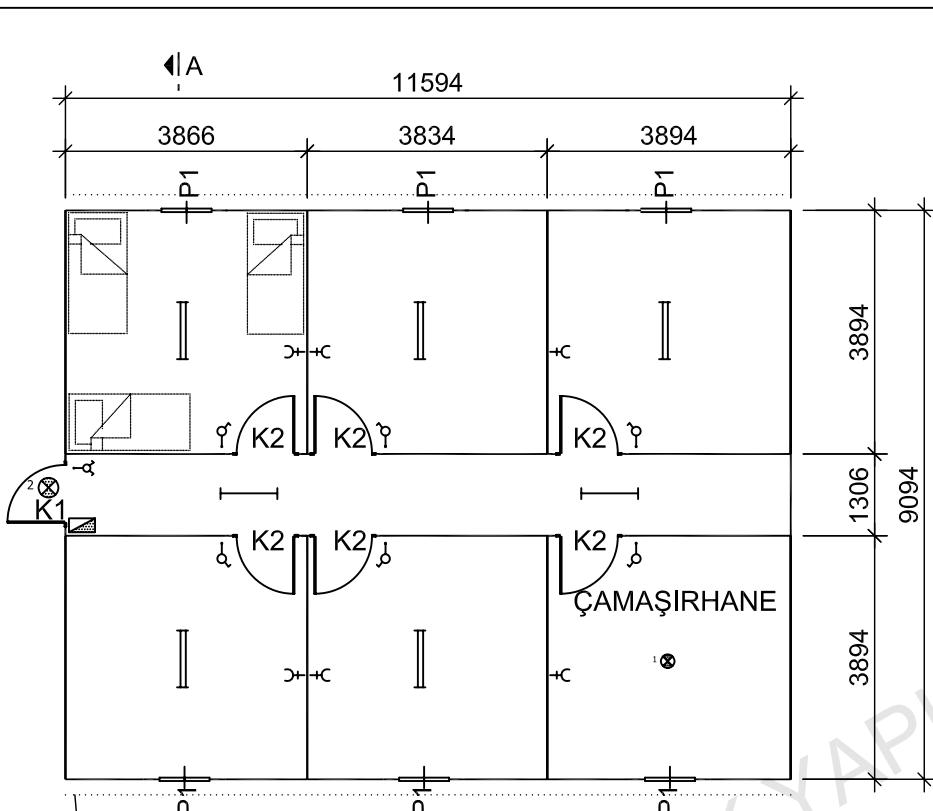


A-A KESİTİ

- 0.50 mm. Trapezoidal Galvanize Sac
- Çelik Aşık
- Çatı Makası
- 50mm. 14 kg/m<sup>3</sup> Camyünü Yalıtım
- Vinyl Lamine Alçıpan 60x60 Plaka

- Dış Kaplama 0,70 mm Kalınlığında Özel Şekillendirilmiş Coil-coated Boyalı
- PVC Film Kaplı Galvanize Sac
- 50mm. 14 kg/m<sup>3</sup> Camyünü Yalıtım
- Kutu Profil / Özel Büküm DKP Sac Taşıyıcı Panel Strüktür
- İç Kaplama 8 mm Kalınlığında Çimentolu Yonga Levha/Fiber Cement Levha

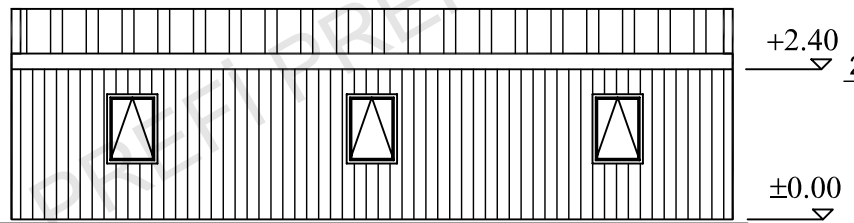
<b>Prefi</b> PREFABRİK YAPI END. BİLİŞİM ve TİCARET LTD.ŞTİ. Ankara - İstanbul Karayolu, 30. km Akıncı Kavşağı, Kazan 06980 Ankara Tel:+90(312) 815 49 75(Pbx) Fax:+90(312) 815 49 78 www.Prefi.com.tr e-posta: prefif@prefi.com.tr	ÇİZEN: DRAWN:	FIRMA /COMPANY: <b>30 KIŞILIK GLV-BET KAMP</b>	BAŞLIK/TITLE: <b>İŞÇİ YATAKHANE BİNASI</b>		m <sup>2</sup>
	KONTROL: CHK:		<b>GLV-BET</b>		105.44 m <sup>2</sup>
ONAYLAMA: APPROVAL: H.V.Y.	TARİH/DATE: XX.XX.2010	REFERANS: TM1001/00..	REV.NO: REV 00	SAYFA /PAGE: 2/8	



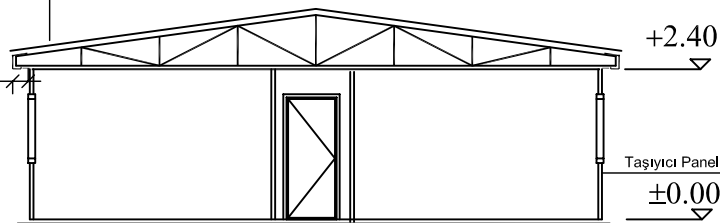
PLAN

P1	PENCERE	800 X 1100
P2	PENCERE	600 X 400
P3	PENCERE	2000 X 1100
K1	DIŞ KAPI	850 X 2000
K2	İÇ KAPI	840 X 2000
K3	ÇİFT DIŞ KAPI	1760 X 2000
K4	WC KAPI	740 X 1990
K5	ÇİFT İÇ KAPI	1760 X 2000
K6	DIŞ KAPI	1250 X 2000
K7	İÇ KAPI	1250 X 2000
—	ANAHTAR	
—	KOMÜTATÖR	
—	1 X 36 FLORESAN ARM.	
—	2 X 36 FLORESAN ARM.	
—	4 X 18 PARABOLİK ARM.	
+	TOPRAKLI PRİZ	
-	TELEFON PRİZ	
—	UPS PRİZ	
—	TV PRİZ	
-E	NETWORK PRİZ	
⊙	C TİPİ ARM	
⊙	C TİPİ ARM (KAFESLİ)	
⊙	SİGORTA KUTUSU	
●	DUMAN DEDEKTÖRÜ	

Aksi belirtilmedikçe tüm ölçüler mm,dr.



CEPHE GÖRÜNÜŞÜ



A-A KESİTİ

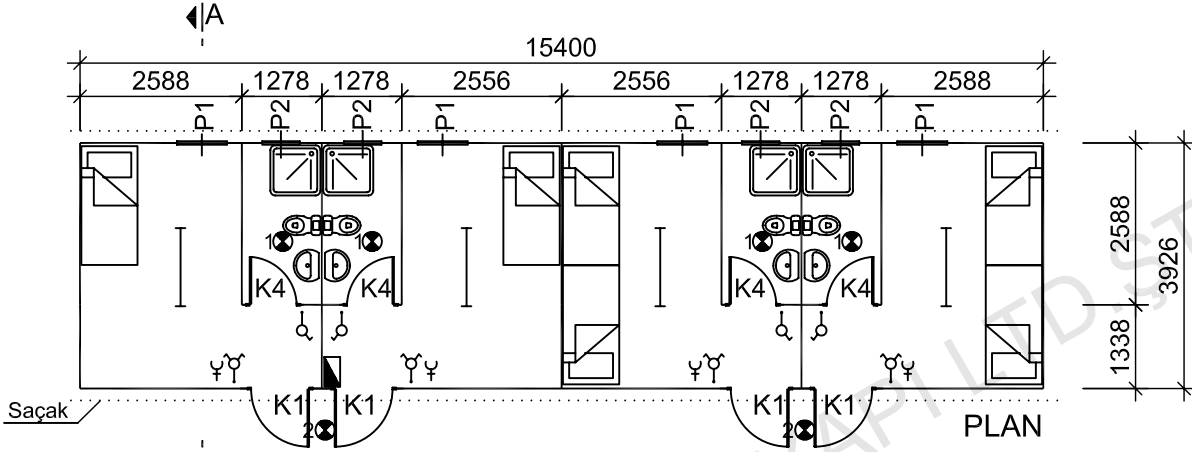
- 0.50 mm. Trapezoidal Galvanize Sac
- Çelik Aşık
- Çatı Makası
- 50mm. 14 kg/m³ Camyünü Yalıtım
- Vinily Lamine Alçıpan 60x60 Plaka

- Dış Kaplama 0,70 mm Kalınlığında Özel Şekillendirilmiş Coil-coated Boyalı PVC Film Kaplı Galvanize Sac
- 50mm. 14 kg/m³ Camyünü Yalıtım
- Kutu Profil / Özel Büküm DKP Sac Taşıyıcı Panel Strüktür
- İç Kaplama 8 mm Kalınlığında Çimentolu Yonga Levha/Fiber Cement Levha

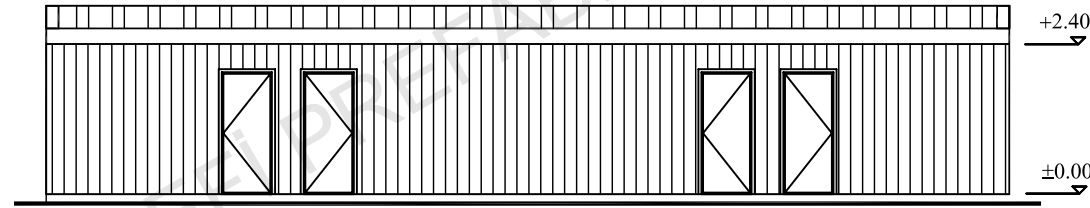
<p>PREFABRİK YAPI END. BİLİŞİM ve TİCARET LTD.ŞTİ. Ankara - İstanbul Karayolu, 30. km Akıncı Kavşağı, Kazan 06980 Ankara Tel:+90(312) 815 49 75(Pbx) Fax:+90(312) 815 49 78 www.Prefi.com.tr e-posta: prefi@prefi.com.tr</p>	<p>ÇİZEN: DRAWN:</p>	<p>FİRMA /COMPANY: <b>30 KIŞILIK GLV-BET KAMP</b></p>	<p>BAŞLIK/TITLE: <b>İŞÇİ YATAKHANE BİNASI</b></p>		<p>m<sup>2</sup></p>
	<p>KONTROL: CHK:</p>		<p>GLV-BET</p>		<p>105.44 m<sup>2</sup></p>
<p>ONAYLAMA: APPROVAL: H.V.Y.</p>	<p>TARİH/DATE: XX.XX.2010</p>	<p>REFERANS: TM1001/00..</p>	<p>REV.NO: REV 00</p>	<p>SAYFA /PAGE: 2-A/8</p>	

P1	PENCERE	800 X 1100
P2	PENCERE	600 X 400
P3	PENCERE	2000 X 1100
K1	DIŞ KAPI	850 X 2000
K2	İÇ KAPI	840 X 2000
K3	ÇİFT DIŞ KAPI	1760 X 2000
K4	WC KAPI	740 X 1990
K5	ÇİFT İÇ KAPI	1760 X 2000
K6	DIŞ KAPI	1250 X 2000
K7	İÇ KAPI	1250 X 2000
—	ANAHTAR	
—	KOMÜTATÖR	
—	1 X 36 FLORESAN ARM.	
—	2 X 36 FLORESAN ARM.	
—	4 X 18 PARABOLİK ARM.	
+	TOPRAKLI PRİZ	
—	TELEFON PRİZ	
—	UPS PRİZ	
—	TV PRİZ	
—	NETWORK PRİZ	
⊙	C TİPİ ARM	
⊙	C TİPİ ARM (KAFESLİ)	
⊙	SİGORTA KUTUSU	
●	DUMAN DEDEKTÖRÜ	

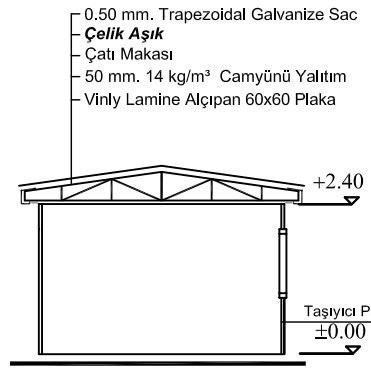
Aksi belirtilmedikçe tüm ölçüler mm,dr.



PLAN



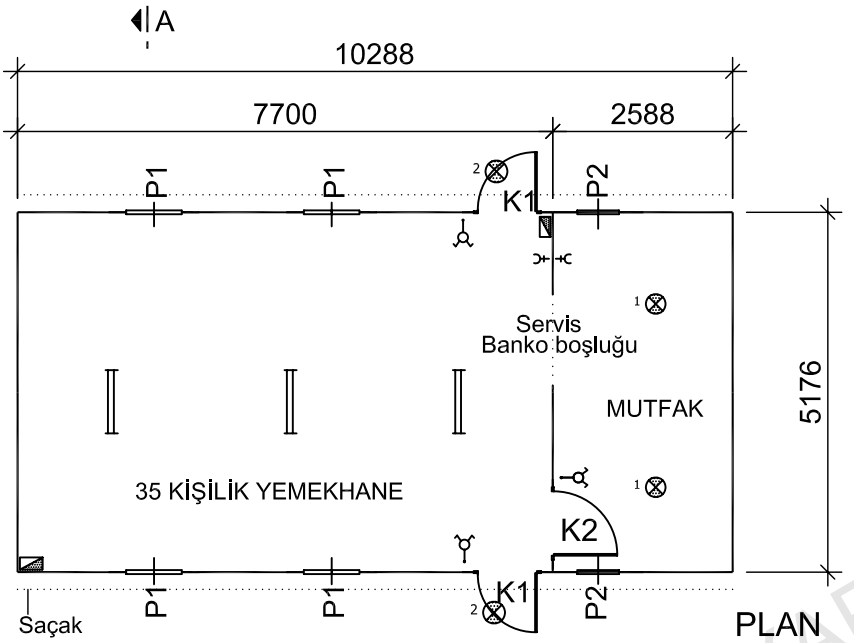
CEPHE GÖRÜNÜŞÜ



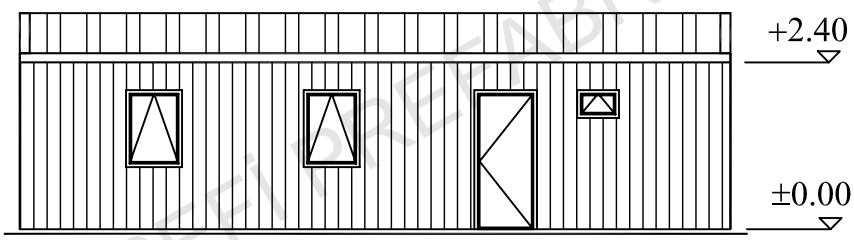
A-A KESİTİ

- Dış Kaplama 0.70 mm Kalınlığında Özel Şekillendirilmiş Coil-coated Boyalı
- PVC Film Kaplı Galvanize Sac
- 50mm, 14 kg/m³ Camyünü Yalıtım
- Kutu Profil / Özel Büküm DKP Sac Taşıyıcı Panel Strüktür
- İç Kaplama 8 mm Kalınlığında Çimentolu Yonga Levha/Fiber Cement Levha

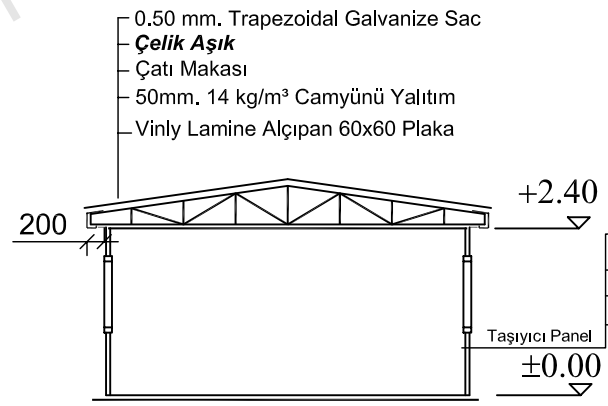
<b>Prefi</b> PREFABRİK YAPI END. BİLİŞİM ve TİCARET LTD.ŞTİ. Ankara - İstanbul Karayolu, 30. km Akıncı Kavşağı, Kazan 06980 Ankara Tel:+90(312) 815 49 75(Pbx) Fax:+90(312) 815 49 78 www.Prefi.com.tr e-posta: prefi@prefi.com.tr	ÇİZEN: DRAWN:	FIRMA /COMPANY: <b>30 KIŞILIK GLV-BET KAMP</b>	BAŞLIK /TITLE: <b>İDARİ YATAKHANE BİNASI</b>		m <sup>2</sup>
	KONTROL: CHK:		TARİH/DATE: XX.XX.2010	<b>GLV-BET</b>	
ONAYLAMA: APPROVAL: H.V.Y.	REFERANS: TM1001/00..	REV.NO: REV 00	SAYFA /PAGE: 3/8		



PLAN



CEPHE GÖRÜNÜŞÜ



A-A KESİTİ

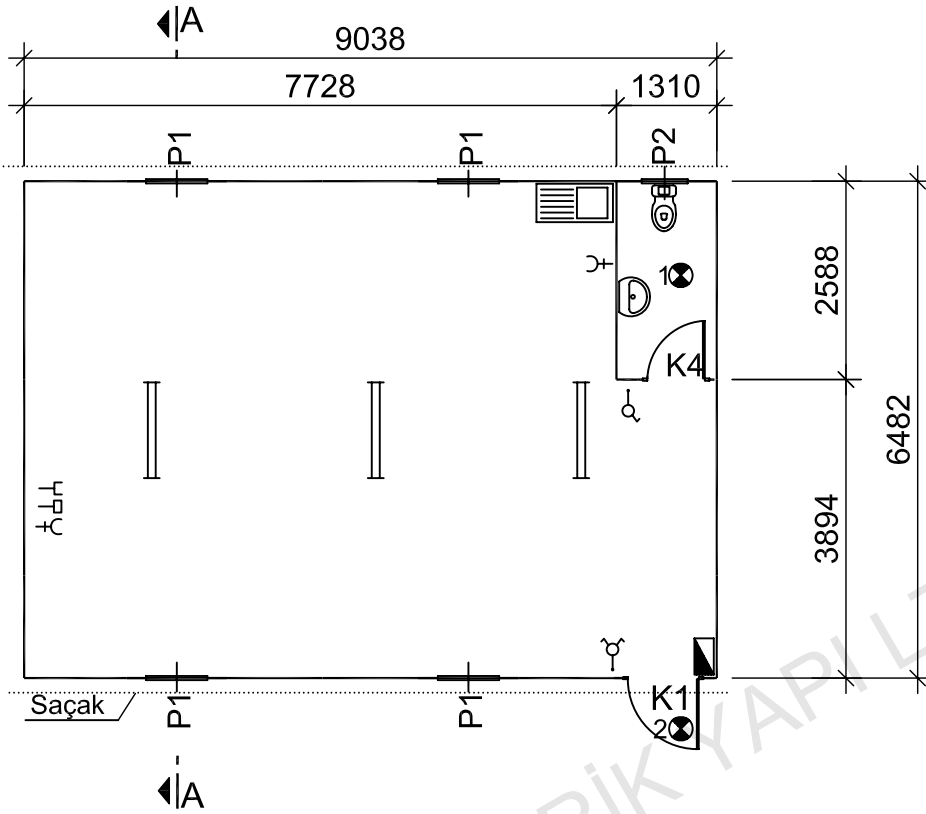
P1	PENCERE	800 X 1100
P2	PENCERE	600 X 400
P3	PENCERE	2000 X 1100
K1	DIŞ KAPI	850 X 2000
K2	İÇ KAPI	840 X 2000
K3	ÇİFT DIŞ KAPI	1760 X 2000
K4	WC KAPI	740 X 1990
K5	ÇİFT İÇ KAPI	1760 X 2000
K6	DIŞ KAPI	1250 X 2000
K7	İÇ KAPI	1250 X 2000
—○	ANAHTAR	
—□	KOMÜTATÖR	
—	1 X 36 FLORESAN ARM.	
—	2 X 36 FLORESAN ARM.	
—	4 X 18 PARABOLİK ARM.	
—+	TOPRAKLI PRİZ	
—-	TELEFON PRİZ	
—	UPS PRİZ	
—	TV PRİZ	
—E	NETWORK PRİZ	
—○	C TİPİ ARM	
—○	C TİPİ ARM (KAFESLİ)	
—	SİGORTA KUTUSU	
—●	DUMAN DEDEKTÖRÜ	

Aksi belirtilmedikçe tüm ölçüler mm,dir.

<p><b>P r e f i</b></p> <p>PREFABRİK YAPI END. BİLİŞİM ve TİCARET LTD.ŞTİ. Ankara - İstanbul Karayolu, 30. km Akıncı Kavşağı, Kazan 06980 Ankara Tel:+90(312) 815 49 75(Pbx) Fax:+90(312) 815 49 78 www.Prefi.com.tr e-posta: prefi@prefi.com.tr</p>	<p>ÇİZEN: DRAWN:</p>	<p>FİRMA /COMPANY: <b>30 KİŞİLİK GLV-BET KAMP</b></p>	<p>BAŞLIK /TITLE: <b>YEMEKHANE BİNASI</b></p>		<p>m<sup>2</sup> 53.25 m<sup>2</sup></p>
	<p>KONTROL: CHK:</p>		<p>TARİH/DATE: XX.XX.2010</p>	<p>REFERANS: TM1001/00..</p>	
<p>ONAYLAMA: APPROVAL: H.V.Y.</p>					

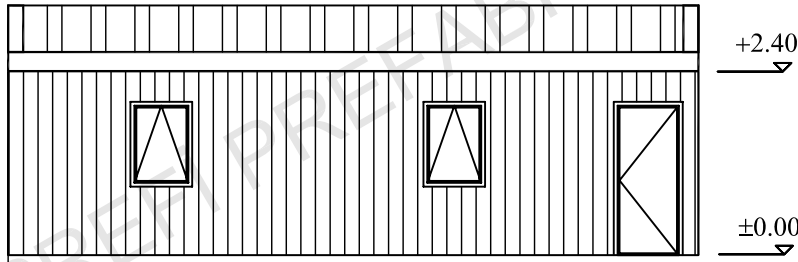
P1	PENCERE	800 X 1100
P2	PENCERE	600 X 400
P3	PENCERE	2000 X 1100
K1	DIŞ KAPI	850 X 2000
K2	İÇ KAPI	840 X 2000
K3	ÇİFT DIŞ KAPI	1760 X 2000
K4	WC KAPI	740 X 1990
K5	ÇİFT İÇ KAPI	1760 X 2000
K6	DIŞ KAPI	1250 X 2000
K7	İÇ KAPI	1250 X 2000
—	ANAHTAR	
—	KOMÜTATÖR	
—	1 X 36 FLORESAN ARM.	
—	2 X 36 FLORESAN ARM.	
—	4 X 18 PARABOLİK ARM.	
+	TOPRAKLI PRİZ	
—	TELEFON PRİZ	
—	UPS PRİZ	
—	TV PRİZ	
—	NETWORK PRİZ	
—	C TİPİ ARM	
—	C TİPİ ARM (KAFESLİ)	
—	SİGORTA KUTUSU	
—	DUMAN DEDEKTÖRÜ	

Aksi belirtilmedikçe tüm ölçüler mm,dir.

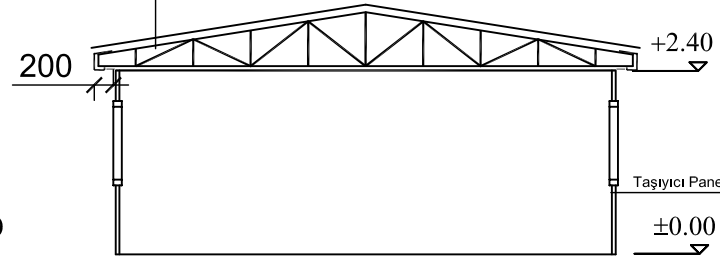


Saçak

- 0.50 mm. Trapezoidal Galvanize Sac
- Çelik Aşık
- Çatı Makası
- 80 mm. 14 kg/m<sup>3</sup> Camyünü Yalıtım
- Vinyl Lamine Alçıpan 60x60 Plaka



CEPHE GÖRÜNÜŞÜ



A-A KESİTİ

- Diş Kaplama 0,70 mm Kalınlığında Özel Şekillendirilmiş Coil-coated Boyalı
- PVC Film Kaplı Galvanize Sac
- 50 mm. 14 kg/m<sup>3</sup> Camyünü Yalıtım
- Kutu Profil / Özel Büküm DKP Sac Taşıyıcı Panel Strüktür
- İç Kaplama 8 mm Kalınlığında Çimentolu Yonga Levha

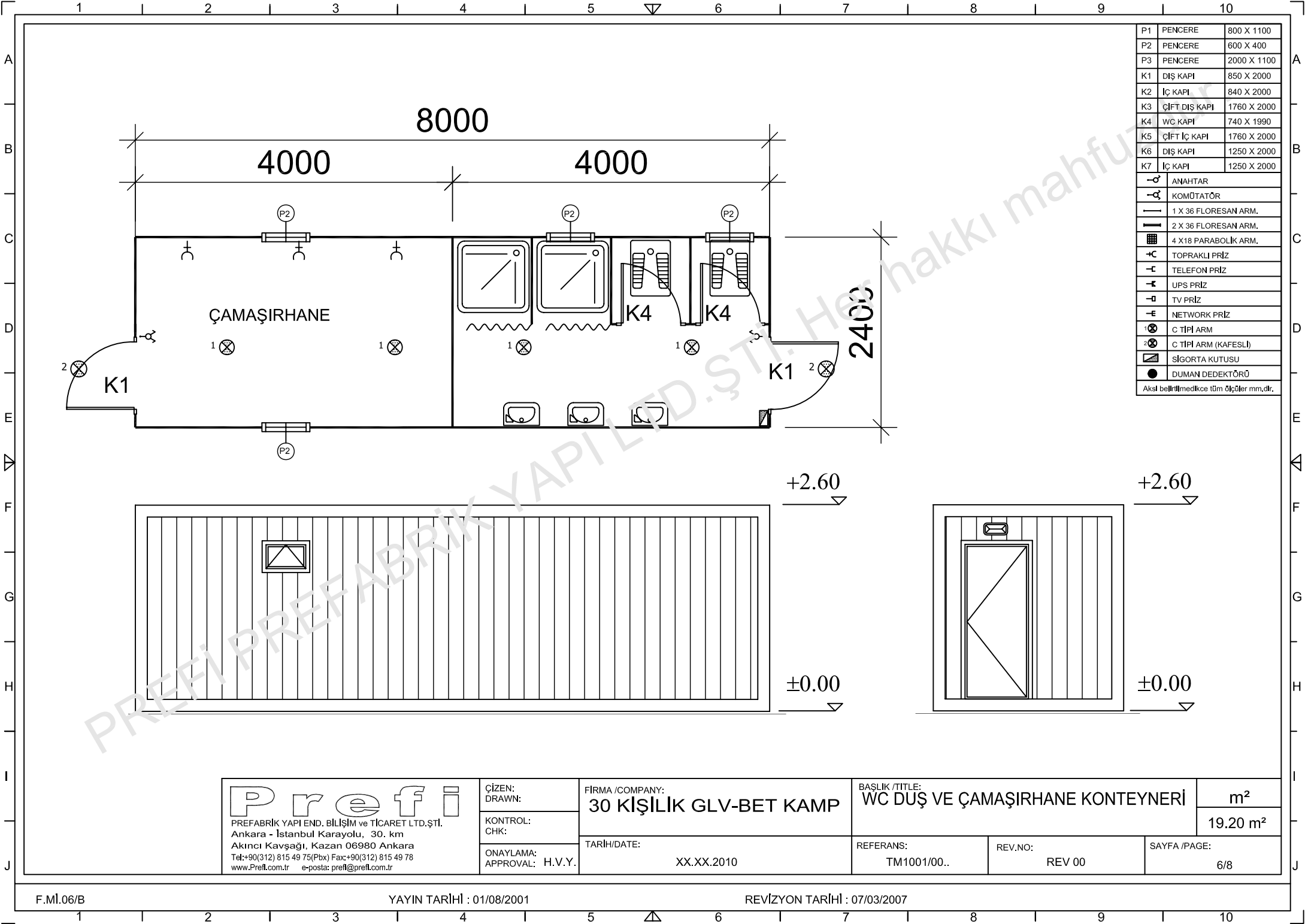
**P r e f i**  
 PREFABRİK YAPI END. BİLİŞİM ve TİCARET LTD.ŞTİ.  
 Ankara - İstanbul Karayolu, 30. km  
 Akıncı Kavşağı, Kazan 06980 Ankara  
 Tel:+90(312) 815 49 75(Pbx) Fax:+90(312) 815 49 78  
 www.Prefi.com.tr e-posta: prefi@prefi.com.tr

ÇİZEN:  
DRAWN:  
KONTROL:  
CHK:  
ONAYLAMA:  
APPROVAL: H.V.Y.

FİRMA /COMPANY:  
**30 KIŞILIK GLV-BET KAMP**  
TARİH/DATE:  
XX.XX.2010

BAŞLIK /TITLE:  
**LOKAL BİNASI**  
**GLV-BET**  
m<sup>2</sup>  
58.58 m<sup>2</sup>  
REFERANS:  
TM1001/00..  
REV.NO:  
REV 00  
SAYFA /PAGE:  
5/8





P1	PENCERE	800 X 1100
P2	PENCERE	600 X 400
P3	PENCERE	2000 X 1100
K1	DIŞ KAPI	850 X 2000
K2	İÇ KAPI	840 X 2000
K3	ÇİFT DIŞ KAPI	1760 X 2000
K4	WC KAPI	740 X 1990
K5	ÇİFT İÇ KAPI	1760 X 2000
K6	DIŞ KAPI	1250 X 2000
K7	İÇ KAPI	1250 X 2000
—○—	ANAHTAR	
—□—	KOMÜTATÖR	
—	1 X 36 FLORESAN ARM.	
—	2 X 36 FLORESAN ARM.	
—	4 X 18 PARABOLİK ARM.	
—+	TOPRAKLI PRİZ	
—-	TELEFON PRİZ	
—	UPS PRİZ	
—	TV PRİZ	
—E	NETWORK PRİZ	
—○—	C TİPİ ARM	
—○—	C TİPİ ARM (KAFESLİ)	
—	SİGORTA KUTUSU	
—●—	DUMAN DEDEKTÖRÜ	

Aksi belirtilmedikçe tüm ölçüler mm,dr.

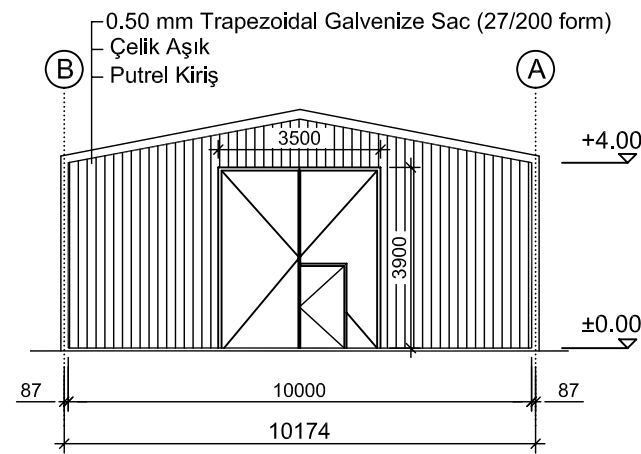
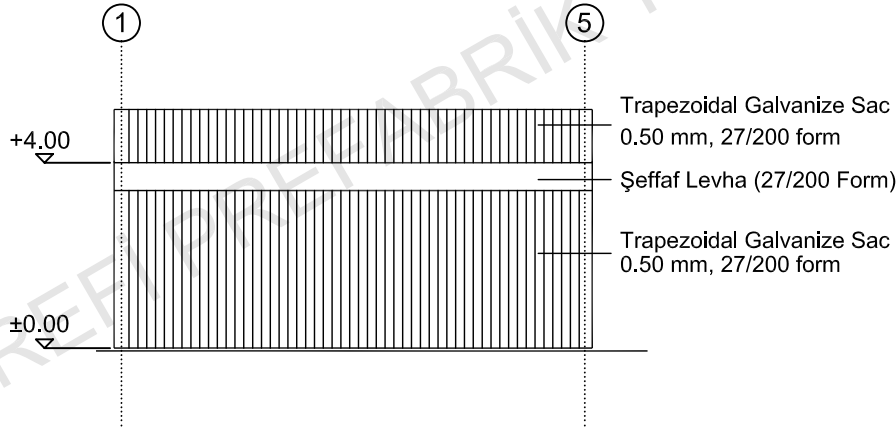
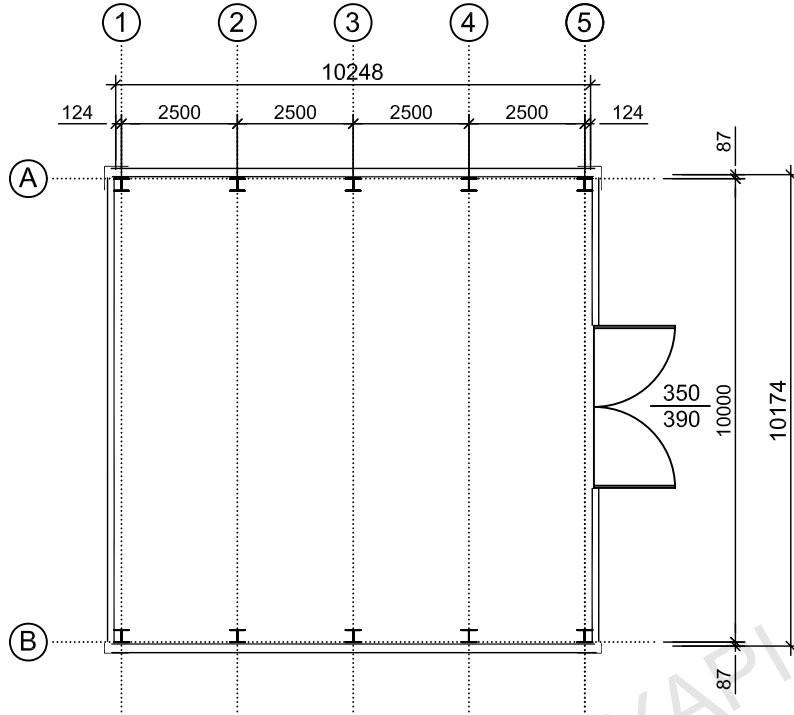
**P r e f i**  
 PREFABRİK YAPI END. BİLİŞİM ve TİCARET LTD.ŞTİ.  
 Ankara - İstanbul Karayolu, 30. km  
 Akıncı Kavşağı, Kazan 06980 Ankara  
 Tel:+90(312) 815 49 75(Pbx) Fax:+90(312) 815 49 78  
 www.Prefi.com.tr e-posta: prefif@prefi.com.tr

ÇİZEN:  
DRAWN:  
KONTROL:  
CHK:  
ONAYLAMA:  
APPROVAL: H.V.Y.

FİRMA /COMPANY:  
**30 KİŞİLİK GLV-BET KAMP**  
TARİH/DATE:  
XX.XX.2010

BAŞLIK /TITLE:  
**WC DUŞ VE ÇAMAŞIRHANE KONTEYNERİ**  
REFERANS:  
TM1001/00..  
REV.NO:  
REV 00  
SAYFA /PAGE:  
6/8

m<sup>2</sup>  
19.20 m<sup>2</sup>



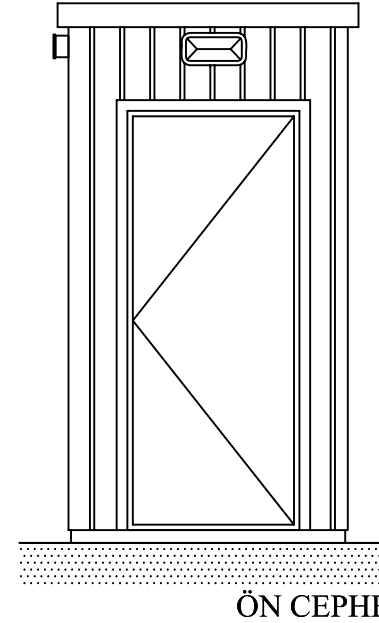
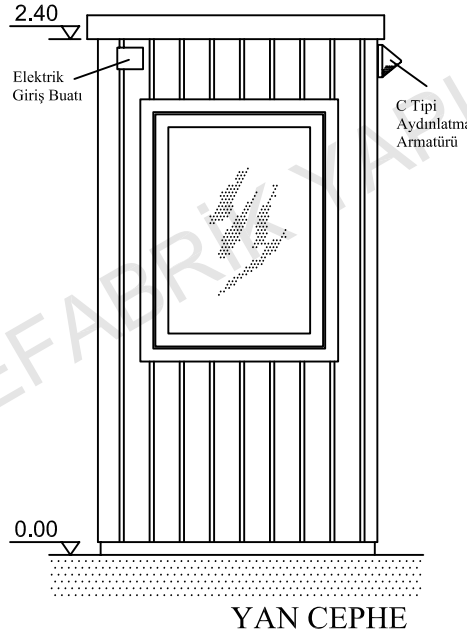
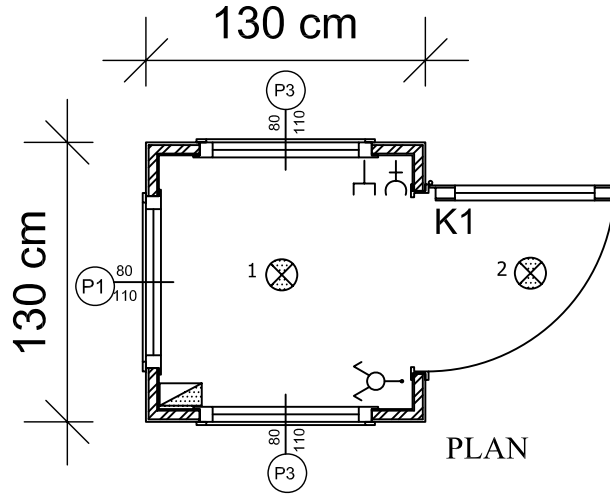
**P r e f i**  
 PREFABRİK YAPI END. BİLİŞİM ve TİCARET LTD.ŞTİ.  
 Ankara - İstanbul Karayolu, 30. km  
 Akıncı Kavşağı, Kazan 06980 Ankara  
 Tel: +90(312) 815 49 75 (Pbx) Fax: +90(312) 815 49 78  
 www.Prefi.com.tr e-posta: prefi@prefi.com.tr

ÇİZEN:  
 DRAWN:  
 KONTROL:  
 CHK:  
 ONAYLAMA:  
 APPROVAL: H.V.Y.

FİRMA /COMPANY:  
**30 KİŞİLİK GLV-BET KAMP**  
 TARİH/DATE:  
 XX.XX.2010

BAŞLIK /TITLE:  
**YALITIMSIZ DEPO**  
 REFERANS:  
 TM1001/00..  
 REV.NO:  
 REV 00  
 SAYFA /PAGE:  
 7/8

m<sup>2</sup>  
 104.26 m<sup>2</sup>



P1	PENCERE	800 X 1100
P2	PENCERE	600 X 400
P3	SABİT PENCERE	800 X 1100
K1	DIŞ KAPI	850 X 2000
K2	İÇ KAPI	840 X 2000
K3	ÇİFT DIŞ KAPI	1760 X 2000
K4	WC KAPI	740 X 1990
K5	ÇİFT İÇ KAPI	1760 X 2000
K6	DIŞ KAPI	1250 X 2000
K7	İÇ KAPI	1250 X 2000
—	ANAHTAR	
—	KOMÜTATÖR	
—	1 X 36 FLORESAN ARM.	
—	2 X 36 FLORESAN ARM.	
—	4 X 18 PARABOLİK ARM.	
+	TOPRAKLI PRİZ	
—	TELEFON PRİZ	
—	UPS PRİZ	
—	TV PRİZ	
—	NETWORK PRİZ	
⊗	C TİPİ ARM	
⊗	C TİPİ ARM (KAFESLİ)	
—	SİGORTA KUTUSU	
●	DUMAN DEDEKTÖRÜ	

Aksi belirtilmedikçe tüm ölçüler mm,dr.

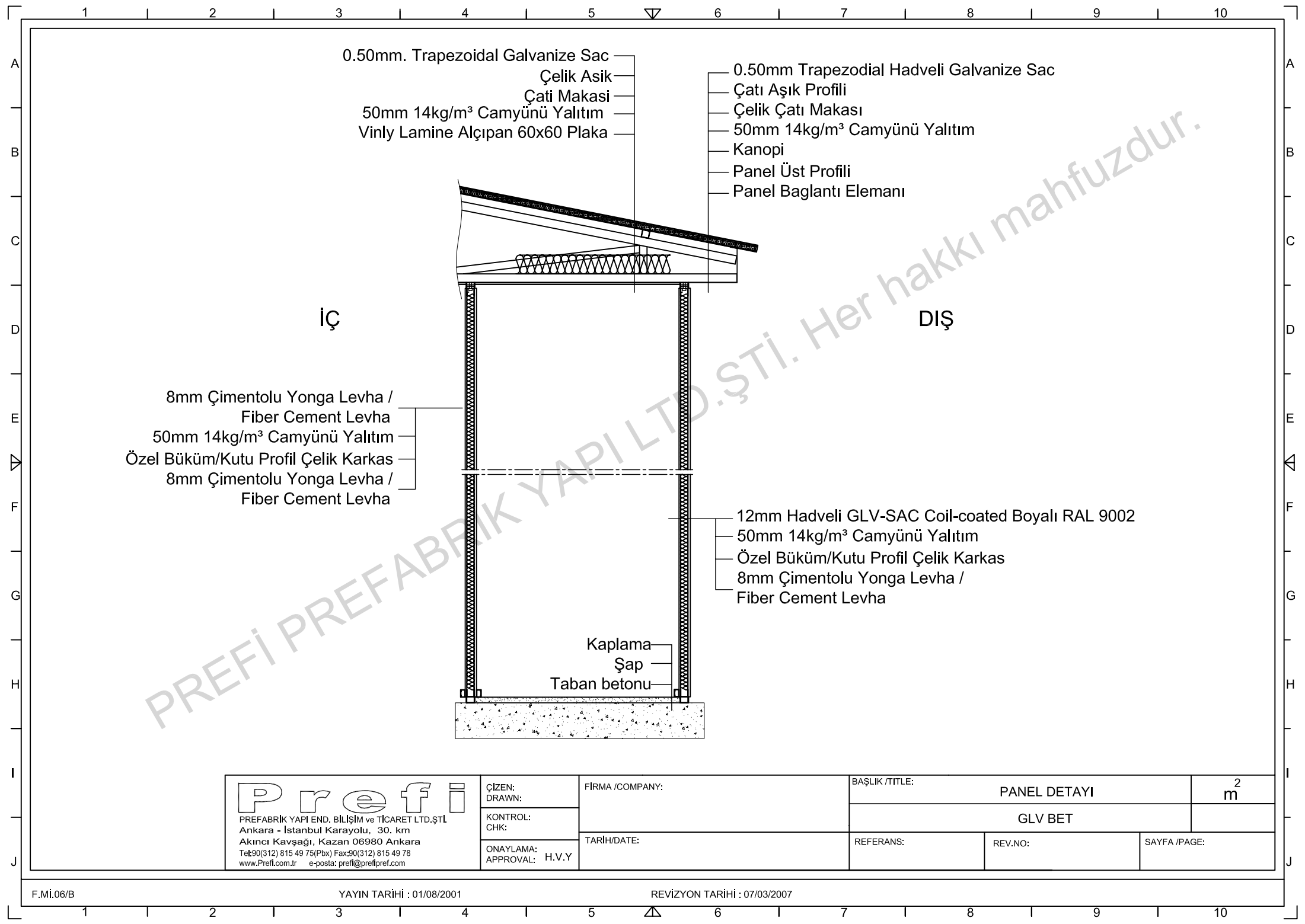
**P r e f i**  
 PREFABRİK YAPI END. BİLİŞİM ve TİCARET LTD.ŞTİ.  
 Ankara - İstanbul Karayolu, 30. km  
 Akıncı Kavşağı, Kazan 06980 Ankara  
 Tel:+90(312) 815 49 75(Pbx) Fax:+90(312) 815 49 78  
 www.Prefi.com.tr e-posta: prefi@prefi.com.tr

ÇİZEN:  
DRAWN:  
KONTROL:  
CHK:  
ONAYLAMA:  
APPROVAL: H.V.Y.

FİRMA /COMPANY:  
**30 KIŞILIK GLV-BET KAMP**  
TARİH/DATE:  
XX.XX.2010

BAŞLIK /TITLE:  
**BEKÇİ KULÜBESİ**  
(TIPA-A1-A1313 3P)  
REFERANS:  
TM1001/00..  
REV.NO:  
REV 00

m<sup>2</sup>  
1.69 m<sup>2</sup>  
SAYFA /PAGE:  
8/8



0.50mm. Trapezoidal Galvanize Sac  
 Çelik Asik  
 Çati Makasi  
 50mm 14kg/m<sup>3</sup> Camyünü Yalitim  
 Vinly Lamine Alçıpan 60x60 Plaka

0.50mm Trapezodial Hadveli Galvanize Sac  
 Çati Aşık Profili  
 Çelik Çati Makası  
 50mm 14kg/m<sup>3</sup> Camyünü Yalitim  
 Kanopi  
 Panel Üst Profili  
 Panel Bağlantı Elemanı

IÇ

DIŞ

8mm Çimentolu Yonga Levha /  
 Fiber Cement Levha  
 50mm 14kg/m<sup>3</sup> Camyünü Yalitim  
 Özel Büküm/Kutu Profil Çelik Karkas  
 8mm Çimentolu Yonga Levha /  
 Fiber Cement Levha

12mm Hadveli GLV-SAC Coil-coated Boyalı RAL 9002  
 50mm 14kg/m<sup>3</sup> Camyünü Yalitim  
 Özel Büküm/Kutu Profil Çelik Karkas  
 8mm Çimentolu Yonga Levha /  
 Fiber Cement Levha

Kaplama  
 Şap  
 Taban betonu

**P r e f i**

PREFABRİK YAPI END. BİLİŞİM ve TİCARET LTD.ŞTİ.  
 Ankara - İstanbul Karayolu, 30. km  
 Akıncı Kavşağı, Kazan 06980 Ankara  
 Tel:90(312) 815 49 75(Pbx) Fax:90(312) 815 49 78  
 www.Prefi.com.tr e-posta: prefif@prefipref.com

ÇİZEN:  
 DRAWN:

KONTROL:  
 CHK:

ONAYLAMA:  
 APPROVAL: H.V.Y

FİRMA /COMPANY:

TARİH/DATE:

BAŞLIK /TITLE:

PANEL DETAYI

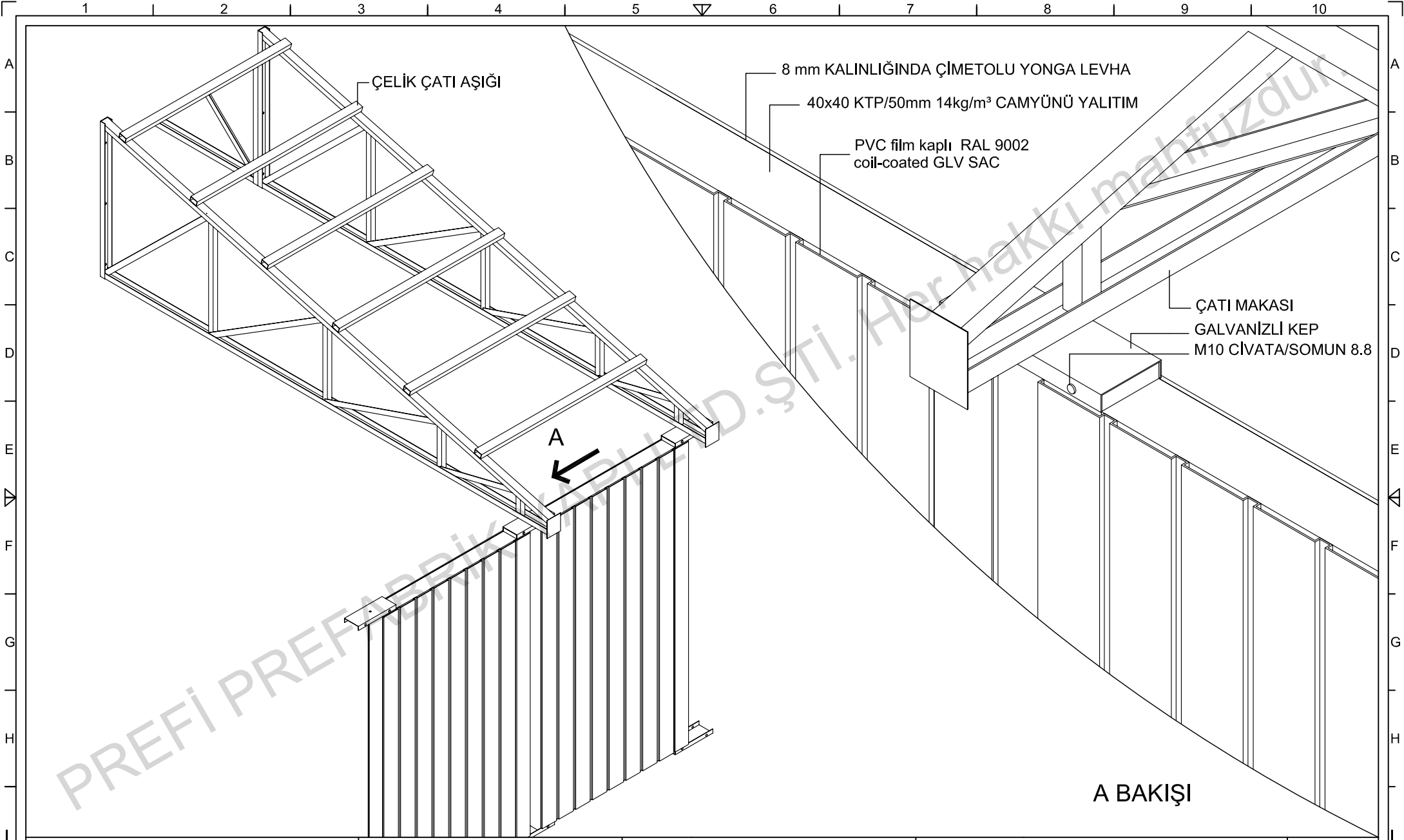
2  
 m

GLV BET

REFERANS:

REV.NO:

SAYFA /PAGE:



**P r e f i**

PREFİ PREFABRİK YAPI END. BİLİŞİM ve TİCARET LTD.ŞTİ.  
Ankara - İstanbul Karayolu, 30. km  
Kazan 06980 Ankara/TURKEY  
Tel:90(312) 815 49 75(Pbx) Fax:90(312) 815 49 78  
www.Prefi.com.tr e-posta: pref@prefi.com.tr

ÇİZEN:  
DRAWN:  
KONTROL:  
CHK:  
ONAYLAMA:  
APPROVAL: **H. VAKUR YILMAZYİĞİT**

FİRMA /COMPANY:  
TARİH/DATE:

BAŞLIK /TITLE:  
**KARKASLI PANEL BAĞLANTI DETAYI**  
**GLV-BET**  
REFERANS:  
REV.NO:  
SAYFA /PAGE:

2  
m