

P r e f i
 PREFABRİK YAPI END. BİLİŞİM ve TİCARET LTD.ŞTİ.
 Ankara - İstanbul Karayolu, 30. km
 Akıncı Kavşağı, Kazan 06980 Ankara
 Tel:+90(312) 815 49 75(Pbx) Fax:+90(312) 815 49 78
 www.Prefi.com.tr e-posta: pref@prefi.com.tr

ÇİZEN:
 DRAWN:
 KONTROL:
 CHK:
 ONAYLAMA:
 APPROVAL: H.V.Y.

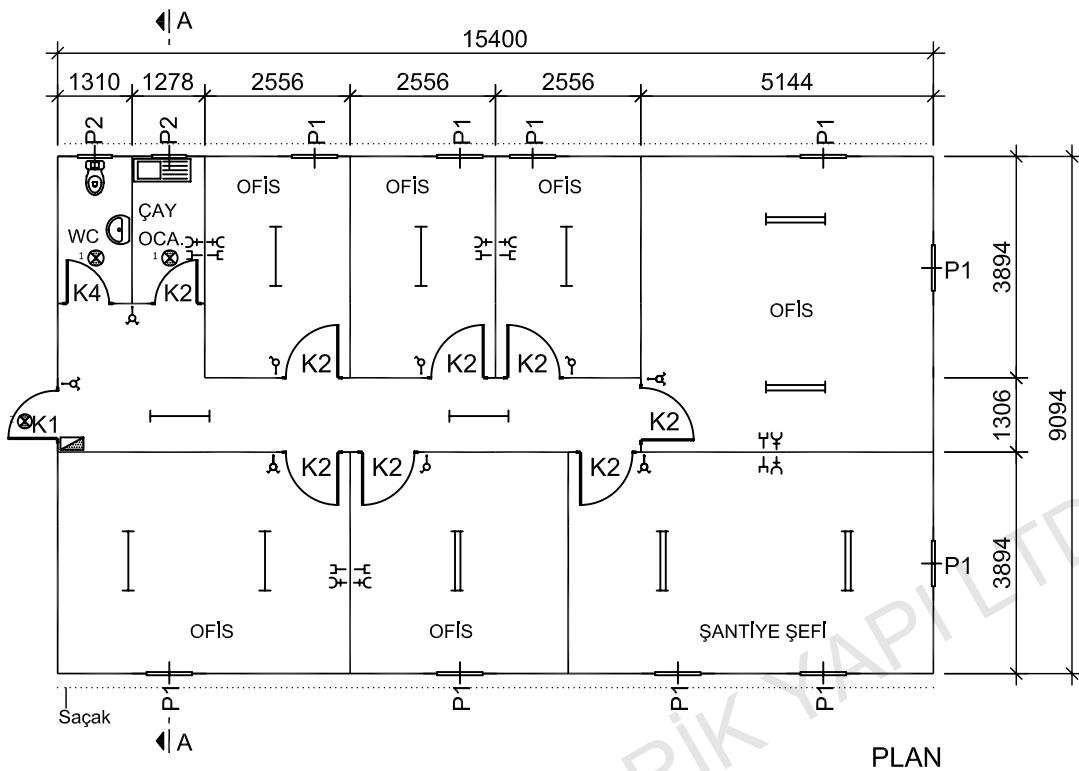
FİRMA /COMPANY:
100 KİŞİLİK GLV-BET KAMP
 TARİH/DATE:
 XX.XX.2010

BASLIK /TITLE:
KAMP YERLEŞİM PLANI
 REFERANS:
 TM1001/00..
 REV.NO:
 REV 00
 SAYFA /PAGE:

m²

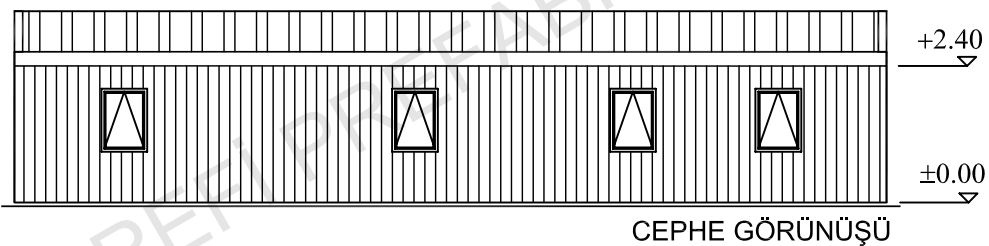
P1	PENCERE	800 X 1100
P2	PENCERE	600 X 400
P3	PENCERE	2000 X 1100
K1	DIŞ KAPI	850 X 2000
K2	İÇ KAPI	840 X 2000
K3	ÇİFT DIŞ KAPI	1760 X 2000
K4	WC KAPI	740 X 1990
K5	ÇİFT İÇ KAPI	1760 X 2000
K6	DIŞ KAPI	1250 X 2000
K7	İÇ KAPI	1250 X 2000
⊖	ANAHTAR	
⊖	KOMÜTATÖR	
—	1 X 36 FLORESAN ARM.	
—	2 X 36 FLORESAN ARM.	
—	4 X 18 PARABOLİK ARM.	
+	TOPRAKLI PRİZ	
+	TELEFON PRİZ	
+	UPS PRİZ	
+	TV PRİZ	
+	NETWORK PRİZ	
⊗	C TİPİ ARM	
⊗	C TİPİ ARM (KAFESLİ)	
⊗	SİGORTA KUTUSU	
●	DUMAN DEDEKTÖRÜ	

Aksi belirtilmedikçe tüm ölçüler mm,dr.

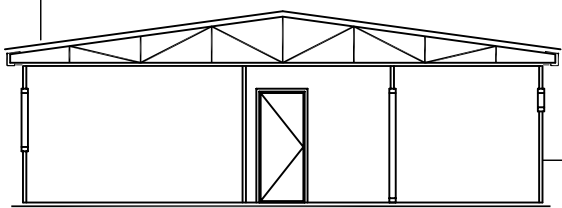


PLAN

- 0.50 mm. Trapezoidal Galvanize Sac
- Çelik Aşık
- Çatı Makası
- 50mm. 14 kg/m³ Camyünü Yalıtım
- Vinly Lamine Alçıpan 60x60 Plaka



CEPHE GÖRÜNÜŞÜ



A-A KESİTİ

- Dış Kaplama 0.70 mm Kalınlığında Özel Şekillendirilmiş Coil-coated Boyalı
- PVC Film Kaplı Galvanize Sac
- 50mm. 14 kg/m³ Camyünü Yalıtım
- Kutu Profil / Özel Büküm DKP Sac Taşıyıcı Panel Strüktür
- İç Kaplama 8 mm Kalınlığında Çimentolu Yonga Levha/Fiber Cement Levha

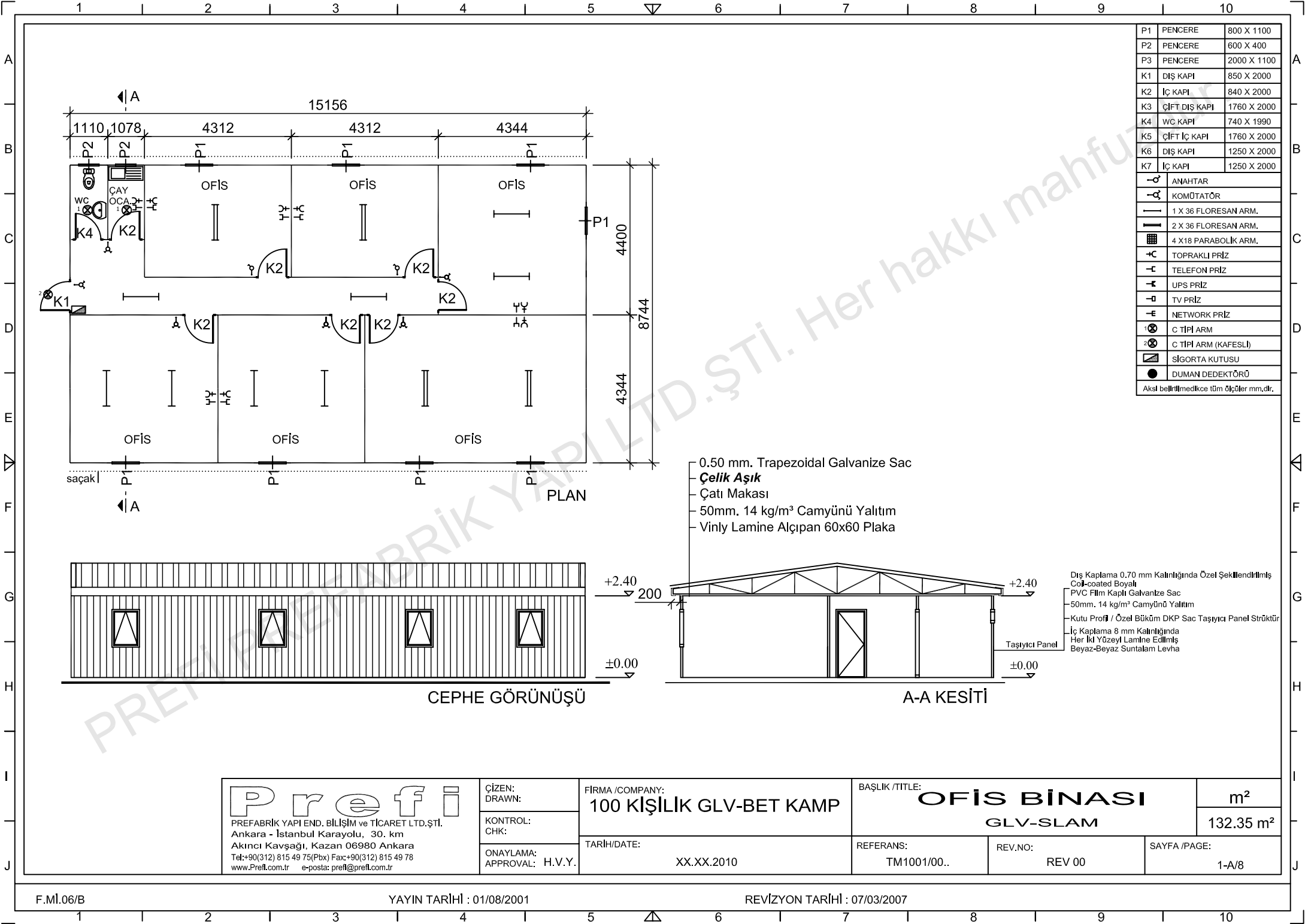
Taşıyıcı Panel

Prefi
 PREFABRİK YAPI END. BİLİŞİM ve TİCARET LTD.ŞTİ.
 Ankara - İstanbul Karayolu, 30. km
 Akıncı Kavşağı, Kazan 06980 Ankara
 Tel:+90(312) 815 49 75(Pbx) Fax:+90(312) 815 49 78
 www.Prefi.com.tr e-posta: prefi@prefi.com.tr

ÇİZEN: DRAWN:	KONTROL: CHK:
ONAYLAMA: APPROVAL: H.V.Y.	

FİRMA /COMPANY: 100 KIŞILIK GLV-BET KAMP	BAŞLIK /TITLE: OFİS BİNASI GLV-BET
TARİH/DATE: XX.XX.2010	REFERANS: TM1001/00..
	REV.NO: REV 00
	SAYFA /PAGE: 1/8

m ²	
140.05 m ²	



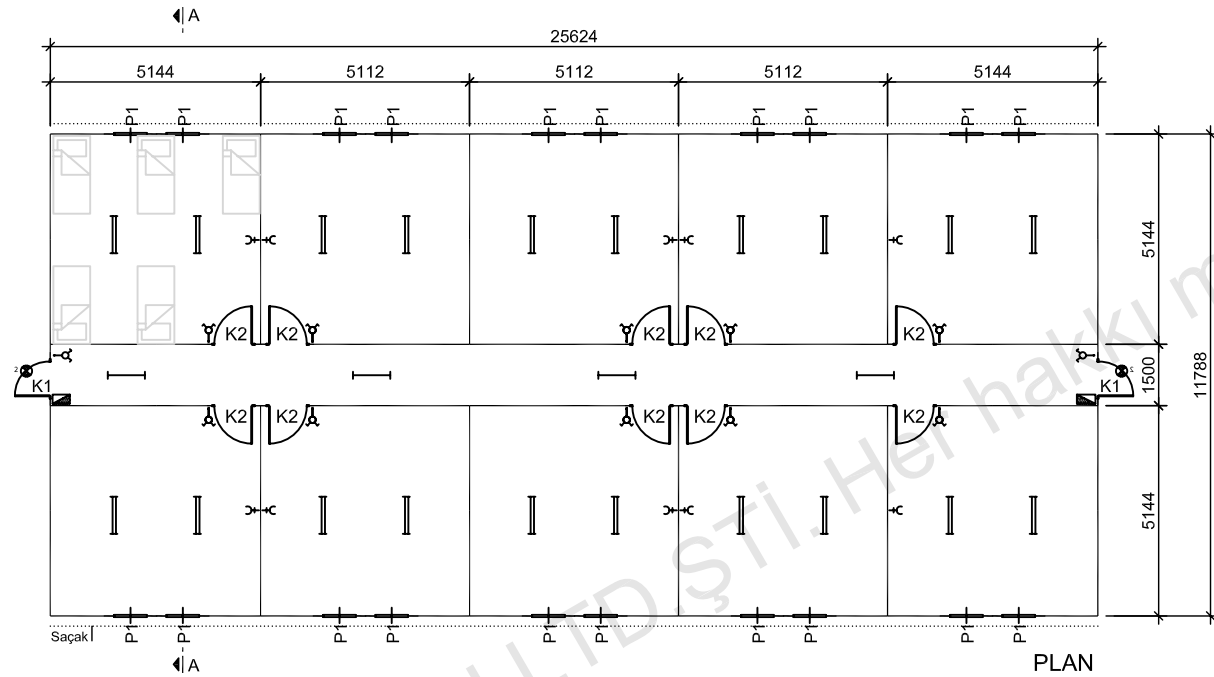
P1	PENCERE	800 X 1100
P2	PENCERE	600 X 400
P3	PENCERE	2000 X 1100
K1	DIŞ KAPI	850 X 2000
K2	İÇ KAPI	840 X 2000
K3	ÇİFT DIŞ KAPI	1760 X 2000
K4	WC KAPI	740 X 1990
K5	ÇİFT İÇ KAPI	1760 X 2000
K6	DIŞ KAPI	1250 X 2000
K7	İÇ KAPI	1250 X 2000
—	ANAHTAR	
—	KOMÜTATÖR	
—	1 X 36 FLORESAN ARM.	
—	2 X 36 FLORESAN ARM.	
—	4 X 18 PARABOLİK ARM.	
+	TOPRAKLI PRİZ	
-	TELEFON PRİZ	
—	UPS PRİZ	
—	TV PRİZ	
-E	NETWORK PRİZ	
⊙	C TİPİ ARM	
⊙	C TİPİ ARM (KAFESLİ)	
⊙	SİGORTA KUTUSU	
●	DUMAN DEDEKTÖRÜ	

Aksi belirtilmedikçe tüm ölçüler mm,dir.

- 0.50 mm. Trapezoidal Galvanize Sac
- Çelik Aşık
- Çatı Makası
- 50mm. 14 kg/m³ Camyünü Yalıtım
- Vinly Lamine Alçıpan 60x60 Plaka

- Dış Kaplama 0.70 mm Kalınlığında Özel Şekillendirilmiş Coi-coated Boyalı
- PVC Film Kaplı Galvanize Sac
- 50mm. 14 kg/m³ Camyünü Yalıtım
- Kutu Profil / Özel Büküm DKP Sac Taşıyıcı Panel Strüktür
- İç Kaplama 8 mm Kalınlığında Her İki Yüzeyi Lamine Edilmiş Beyaz-Beyaz Suntletim Levha

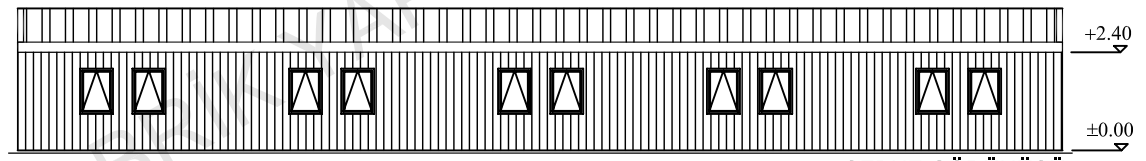
Prefi PREFABRİK YAPI END. BİLİŞİM ve TİCARET LTD.ŞTİ. Ankara - İstanbul Karayolu, 30. km Akıncı Kavşağı, Kazan 06980 Ankara Tel:+90(312) 815 49 75(Pbx) Fax:+90(312) 815 49 78 www.Prefi.com.tr e-posta: pref@prefi.com.tr	ÇİZEN: DRAWN:	FIRMA /COMPANY: 100 KIŞILIK GLV-BET KAMP	BAŞLIK /TITLE: OFİS BİNASI GLV-SLAM		m ² 132.35 m ²
	KONTROL: CHK:		TARİH/DATE: XX.XX.2010	REFERANS: TM1001/00..	REV.NO: REV 00
ONAYLAMA: APPROVAL: H.V.Y.					



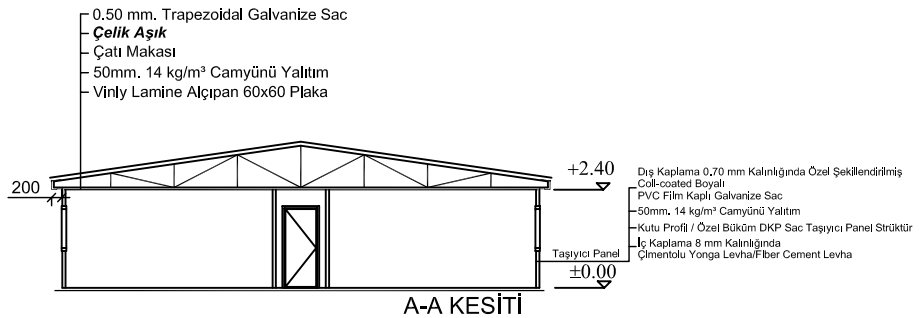
P1	PENCERE	800 X 1100
P2	PENCERE	600 X 400
P3	PENCERE	2000 X 1100
K1	DIŞ KAPI	850 X 2000
K2	İÇ KAPI	840 X 2000
K3	ÇİFT DIŞ KAPI	1760 X 2000
K4	WC KAPI	740 X 1990
K5	ÇİFT İÇ KAPI	1760 X 2000
K6	DIŞ KAPI	1250 X 2000
K7	İÇ KAPI	1250 X 2000
—○	ANAHTAR	
—□	KOMÜTATÖR	
—	1 X 36 FLORESAN ARM.	
—	2 X 36 FLORESAN ARM.	
—	4 X 18 PARABOLİK ARM.	
—+	TOPRAKLI PRİZ	
—-	TELEFON PRİZ	
—	UPS PRİZ	
—	TV PRİZ	
—E	NETWORK PRİZ	
—	C TİPİ ARM	
—	C TİPİ ARM (KAFESLİ)	
—	SİGORTA KUTUSU	
—	DUMAN DEDEKTÖRÜ	

Aksi belirtilmedikçe tüm ölçüler mm,df.

PLAN



CEPHE GÖRÜNÜŞÜ

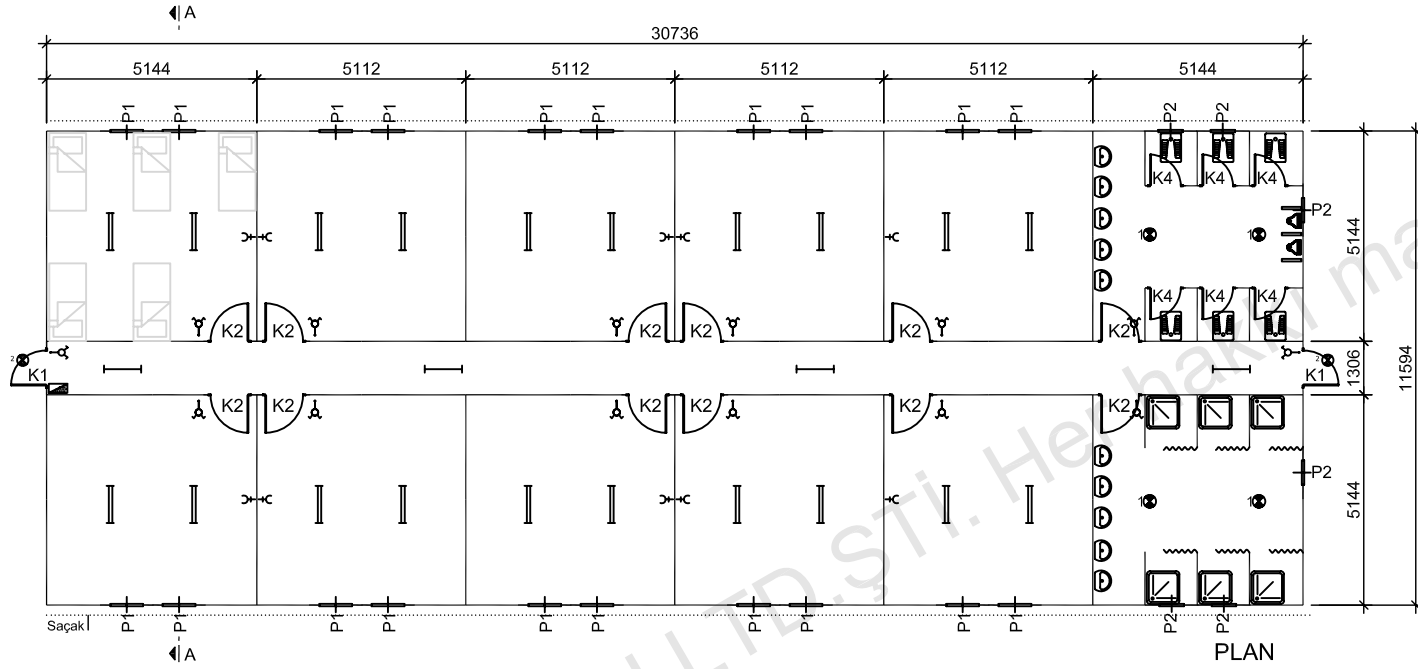


A-A KESİTİ

- 0.50 mm. Trapezoidal Galvanize Sac
- Çelik Aşık
- Çatı Makası
- 50mm. 14 kg/m³ Camyünü Yalıtım
- Vinly Lamine Alçıpan 60x60 Plaka

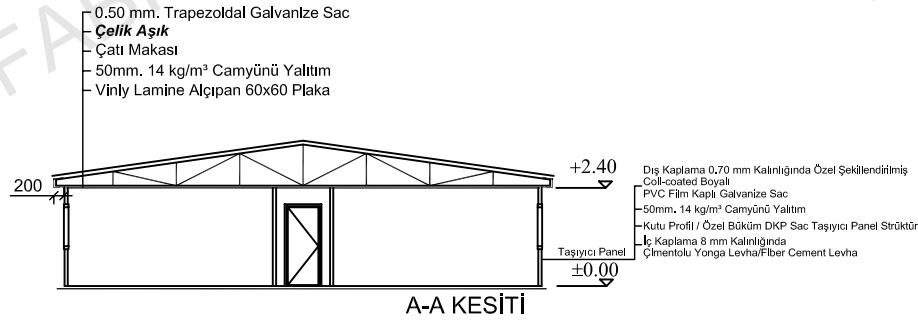
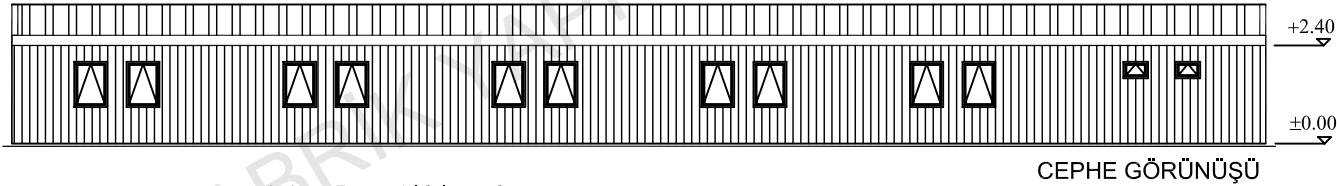
- Dış Kaplama 0,70 mm Kalınlığında Özel Şekillendirilmiş Coll-coated Boyalı PVC Film Kaplı Galvanize Sac
- 50mm. 14 kg/m³ Camyünü Yalıtım
- Kutu Profili / Özel Büküm DKP Sac Taşıyıcı Panel Strüktür
- İç Kaplama 8 mm Kalınlığında Çimentolu Yonga Levha/Fiber Cement Levha

Prefi PREFABRİK YAPI END. BİLİŞİM ve TİCARET LTD.ŞTİ. Ankara - İstanbul Karayolu, 30. km Akıncı Kavşağı, Kazan 06980 Ankara Tel:+90(312) 815 49 75(Pbx) Fax:+90(312) 815 49 78 www.Prefi.com.tr e-posta: prefif@prefi.com.tr	ÇİZEN: DRAWN:	FIRMA /COMPANY: 100 KIŞILIK GLV-BET KAMP	BAŞLIK /TITLE: İŞÇİ YATAKHANE BİNASI GLV-BET		m ² 302.06 m ²
	KONTROL: CHK:		TARİH/DATE: XX.XX.2010	REFERANS: TM1001/00..	REV.NO: REV 00
ONAYLAMA: APPROVAL: H.V.Y.					

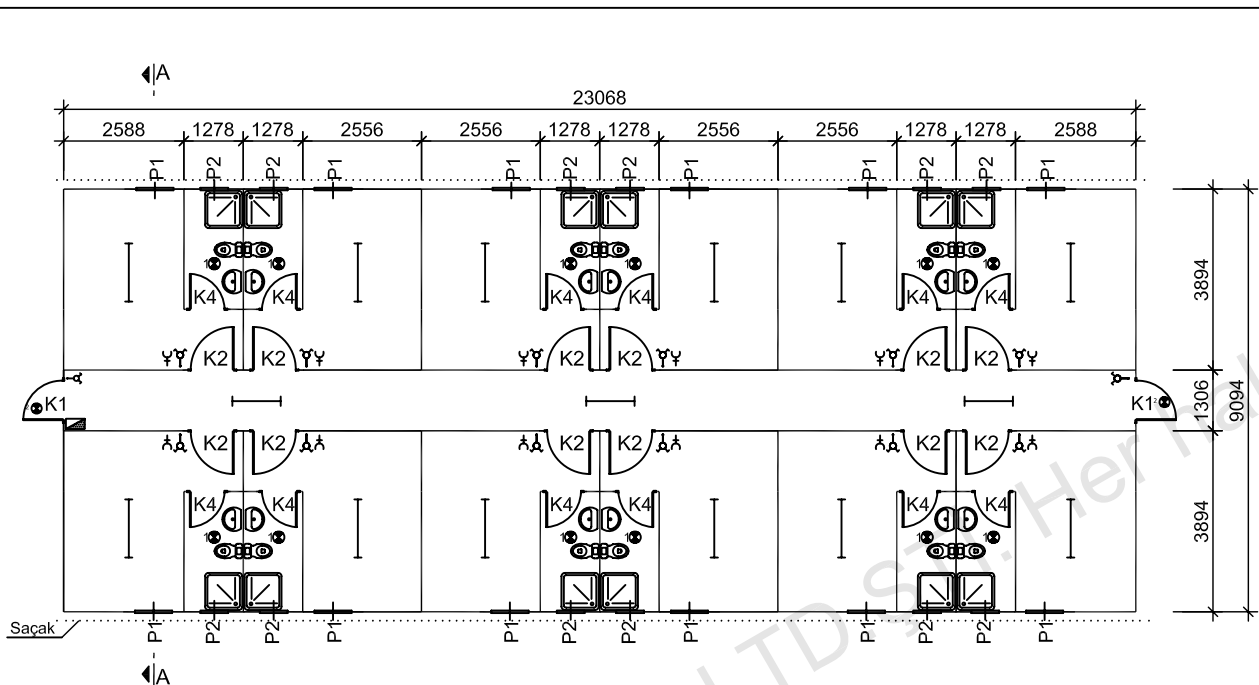


P1	PENCERE	800 X 1100
P2	PENCERE	600 X 400
P3	PENCERE	2000 X 1100
K1	DIŞ KAPI	850 X 2000
K2	İÇ KAPI	840 X 2000
K3	ÇİFT DIŞ KAPI	1760 X 2000
K4	WC KAPI	740 X 1990
K5	ÇİFT İÇ KAPI	1760 X 2000
K6	DIŞ KAPI	1250 X 2000
K7	İÇ KAPI	1250 X 2000
⊖	ANAHTAR	
⊖	KOMÜTATÖR	
—	1 X 36 FLORESAN ARM.	
—	2 X 36 FLORESAN ARM.	
⊖	4 X 18 PARABOLİK ARM.	
+	TOPRAKLI PRİZ	
⊖	TELEFON PRİZ	
⊖	UPS PRİZ	
⊖	TV PRİZ	
⊖	NETWORK PRİZ	
⊖	C TİPİ ARM	
⊖	C TİPİ ARM (KAFESLİ)	
⊖	SİGORTA KUTUSU	
⊖	DUMAN DEDEKTÖRÜ	

Aksi belirtilmedikçe tüm ölçüler mm,df.

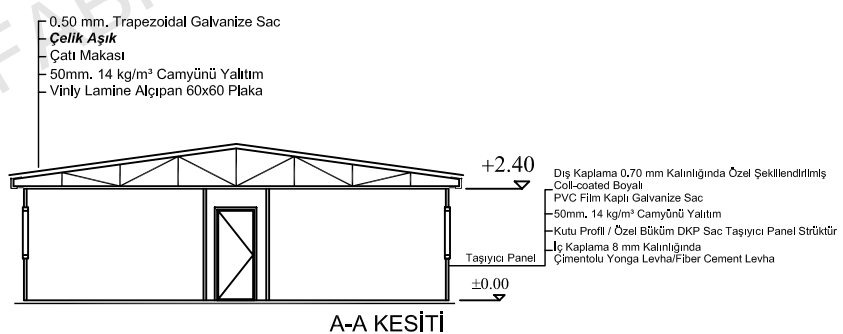
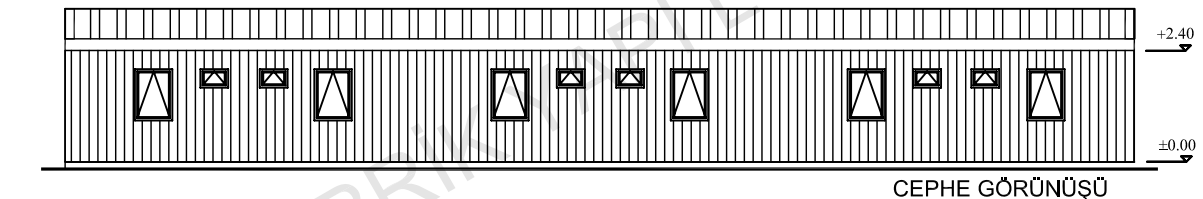


Prefi PREFABRİK YAPI END. BİLİŞİM ve TİCARET LTD.ŞTİ. Ankara - İstanbul Karayolu, 30. km Akıncı Kavşağı, Kazan 06980 Ankara Tel: +90(312) 815 49 75(Pbx) Fax: +90(312) 815 49 78 www.Prefi.com.tr e-posta: pref@prefi.com.tr	ÇİZEN: DRAWN:	FIRMA /COMPANY: 100 KİŞİLİK GLV-BET KAMP	BAŞLIK /TITLE: İŞÇİ YATAKHANE BİNASI		m ²
	KONTROL: CHK:		GLV-BET-ALTERNATIF		356.35 m ²
ONAYLAMA: APPROVAL: H.V.Y.	TARİH/DATE: XX.XX.2010	REFERANS: TM1001/00..	REV.NO: REV 00	SAYFA /PAGE: 2-A/10	

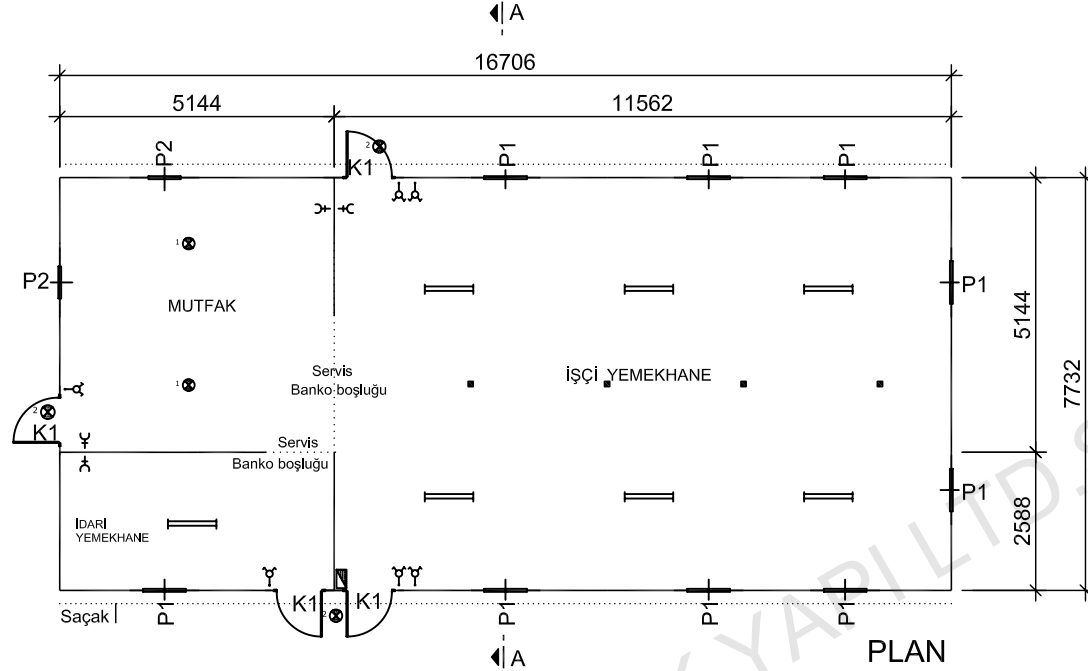


P1	PENCERE	800 X 1100
P2	PENCERE	600 X 400
P3	PENCERE	2000 X 1100
K1	DIŞ KAPI	850 X 2000
K2	İÇ KAPI	840 X 2000
K3	ÇİFT DIŞ KAPI	1760 X 2000
K4	WC KAPI	740 X 1990
K5	ÇİFT İÇ KAPI	1760 X 2000
K6	DIŞ KAPI	1250 X 2000
K7	İÇ KAPI	1250 X 2000
—	ANAHTAR	
—	KOMÜTATÖR	
—	1 X 36 FLORESAN ARM.	
—	2 X 36 FLORESAN ARM.	
—	4 X 18 PARABOLİK ARM.	
+	TOPRAKLI PRİZ	
-	TELEFON PRİZ	
—	UPS PRİZ	
—	TV PRİZ	
-E	NETWORK PRİZ	
⊗	C TİPİ ARM	
⊗	C TİPİ ARM (KAFESLİ)	
⊗	SİGORTA KUTUSU	
●	DUMAN DEDEKTÖRÜ	

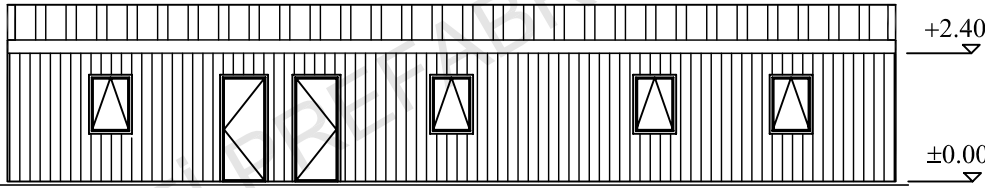
Aksi belirtilmedikçe tüm ölçüler mm,dr.



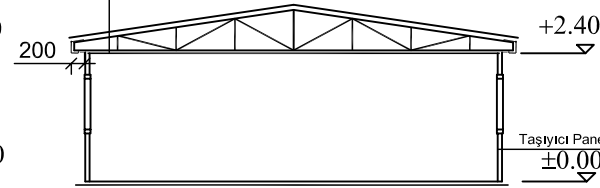
Prefi PREFABRİK YAPI END. BİLİŞİM ve TİCARET LTD.ŞTİ. Ankara - İstanbul Karayolu, 30. km Akıncı Kavşağı, Kazan 06980 Ankara Tel:+90(312) 815 49 75(Pbx) Fax:+90(312) 815 49 78 www.Prefi.com.tr e-posta: prefi@prefi.com.tr	ÇİZEN: DRAWN: Ö.S.	FIRMA /COMPANY: 100 KIŞILIK GLV-BET KAMP	BAŞLIK/TITLE: İDARİ YATAKHANE BİNASI		m ² 209.78m ²
	KONTROL: CHK:		GLV-BET-ALTERNATIF		
ONAYLAMA: APPROVAL: H.V.Y.	TARİH/DATE: XX.XX.2010	REFERANS: TM1001/00..	REV.NO: REV 00	SAYFA /PAGE: 3/10	



PLAN



CEPHE GÖRÜNÜŞÜ



A-A KESİTİ

P1	PENCERE	800 X 1100
P2	PENCERE	600 X 400
P3	PENCERE	2000 X 1100
K1	DIŞ KAPI	850 X 2000
K2	İÇ KAPI	840 X 2000
K3	ÇİFT DIŞ KAPI	1760 X 2000
K4	WC KAPI	740 X 1990
K5	ÇİFT İÇ KAPI	1760 X 2000
K6	DIŞ KAPI	1250 X 2000
K7	İÇ KAPI	1250 X 2000
—	ANAHTAR	
—	KOMÜTATÖR	
—	1 X 36 FLORESAN ARM.	
—	2 X 36 FLORESAN ARM.	
—	4 X 18 PARABOLİK ARM.	
+	TOPRAKLI PRİZ	
-	TELEFON PRİZ	
—	UPS PRİZ	
—	TV PRİZ	
-E	NETWORK PRİZ	
⊙	C TİPİ ARM	
⊙	C TİPİ ARM (KAFESLİ)	
⊙	SİGORTA KUTUSU	
●	DUMAN DEDEKTÖRÜ	

Aksi belirtilmedikçe tüm ölçüler mm,dr.

0.50 mm. Trapezoidal Galvanize Sac
Çelik Aşık
 Çatı Makası
 50mm. 14 kg/m³ Camyünü Yalıtım
 Vinily Lamine Alçıpan 60x60 Plaka

Dış Kaplama 0.70 mm Kalınlığında Özel Şekillendirilmiş
 Coil-coated Boyalı
 PVC Film Kaplı Galvanize Sac
 50mm. 14 kg/m³ Camyünü Yalıtım
 Kutu Profil / Özel Büküm DKP Sac Taşıyıcı Panel Strüktür
 İç Kaplama 8 mm Kalınlığında
 Çimentolu Yonga Levha/Fiber Cement Levha

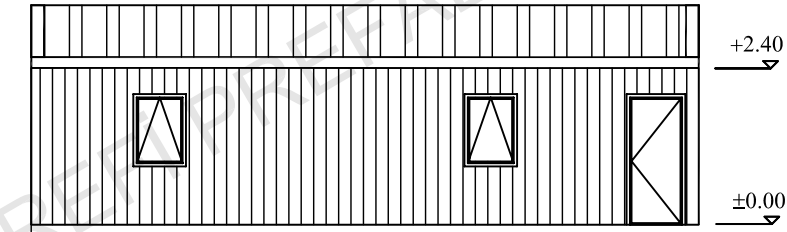
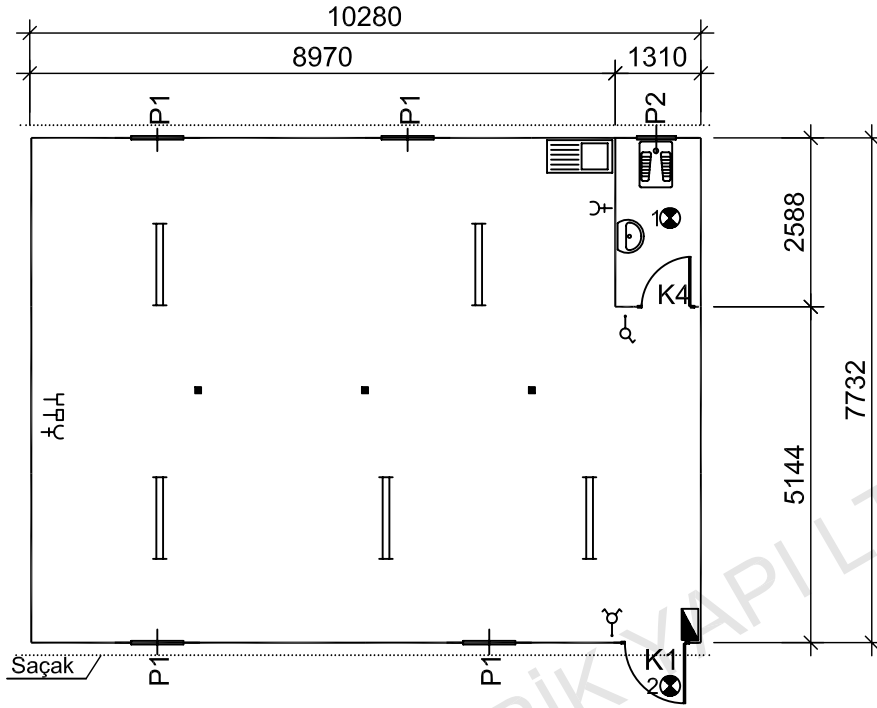
P r e f i
 PREFABRİK YAPI END. BİLİŞİM ve TİCARET LTD.ŞTİ.
 Ankara - İstanbul Karayolu, 30. km
 Akıncı Kavşağı, Kazan 06980 Ankara
 Tel:+90(312) 815 49 75(Pbx) Fax:+90(312) 815 49 78
 www.Prefi.com.tr e-posta: pref@prefi.com.tr

ÇİZEN: Ö.S.
 DRAWN: Ö.S.
 KONTROL: CHK:
 ONAYLAMA: H.V.Y.
 APPROVAL: H.V.Y.

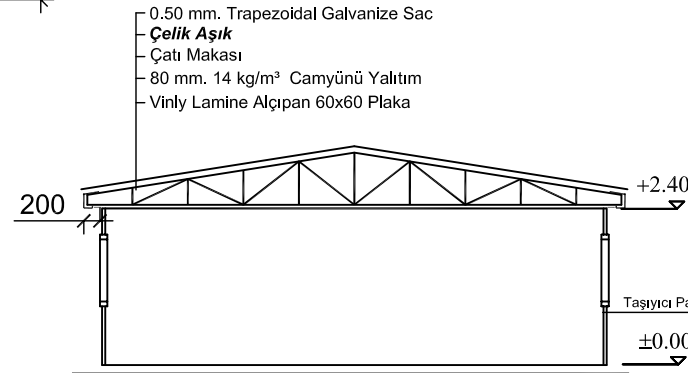
FİRMA /COMPANY:
100 KIŞILIK GLV-BET KAMP
 TARİH/DATE:
 XX.XX.2010

BAŞLIK /TITLE:
YEMEKHANE BİNASI
GLV-BET
 REFERANS:
 TM1001/00..
 REV.NO:
 REV 00

m²
 129.17 m²
 SAYFA /PAGE:
 4/10



CEPHE GÖRÜNÜŞÜ



A-A KESİTİ

0.50 mm. Trapezoidal Galvanize Sac
Çelik Aşık
 Çatı Makası
 80 mm. 14 kg/m³ Camyünü Yalıtım
 Vinly Lamine Alçıpan 60x60 Plaka

Dış Kaplama 0.70 mm Kalınlığında Özel Şekillendirilmiş
 Coil-coated Boyalı
 PVC Film Kaplı Galvanize Sac
 50 mm. 14 kg/m³ Camyünü Yalıtım
 Kulu Profil / Özel Büküm DKP Sac Taşıyıcı Panel Strüktür
 İç Kaplama 8 mm Kalınlığında
 Çimentolu Yonga Levha

P r e f i
 PREFABRİK YAPI END. BİLİŞİM ve TİCARET LTD.ŞTİ.
 Ankara - İstanbul Karayolu, 30. km
 Akıncı Kavşağı, Kazan 06980 Ankara
 Tel:+90(312) 815 49 75(Pbx) Fax:+90(312) 815 49 78
 www.Prefi.com.tr e-posta: prefil@prefi.com.tr

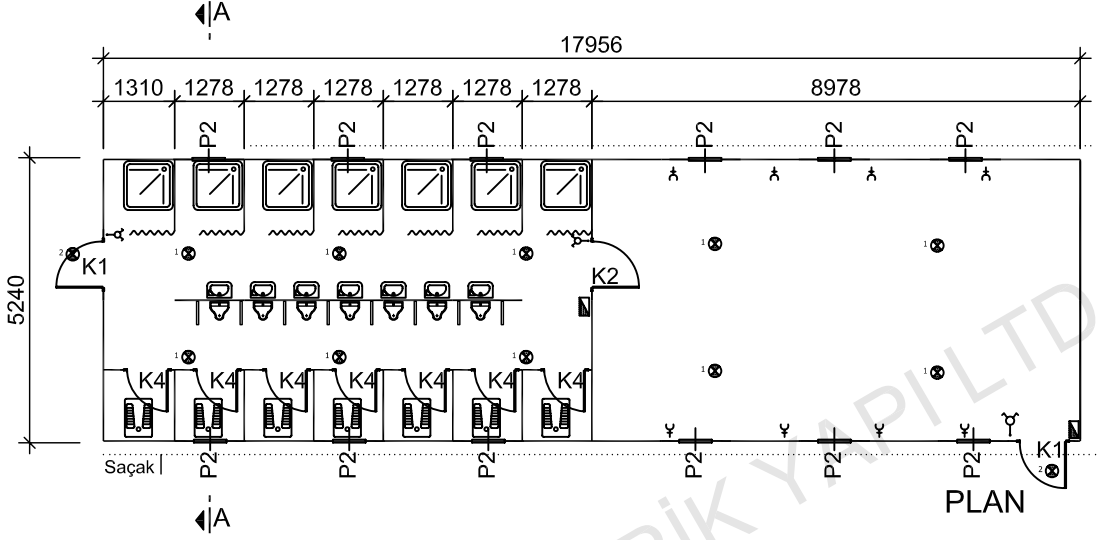
ÇİZEN:
 DRAWN:
 KONTROL:
 CHK:
 ONAYLAMA:
 APPROVAL: H.V.Y.

FİRMA /COMPANY:
100 KIŞILIK GLV-BET KAMP
 TARİH/DATE:
 XX.XX.2010

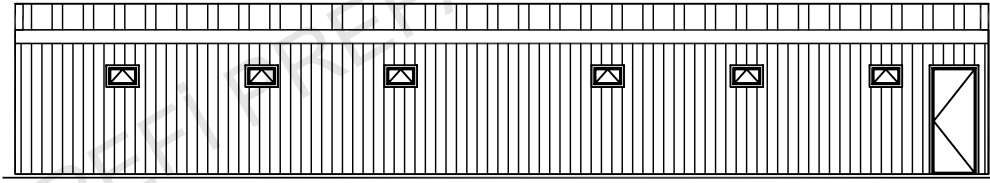
BAŞLIK /TITLE:
LOKAL BİNASI
GLV-BET
 m²
 79.48 m²
 REFERANS:
 TM1001/00..
 REV.NO:
 REV 00
 SAYFA /PAGE:
 5/10

P1	PENCERE	800 X 1100
P2	PENCERE	600 X 400
P3	PENCERE	2000 X 1100
K1	DIŞ KAPI	850 X 2000
K2	İÇ KAPI	840 X 2000
K3	ÇİFT DIŞ KAPI	1760 X 2000
K4	WC KAPI	740 X 1990
K5	ÇİFT İÇ KAPI	1760 X 2000
K6	DIŞ KAPI	1250 X 2000
K7	İÇ KAPI	1250 X 2000
—	ANAHTAR	
—	KOMÜTATÖR	
—	1 X 36 FLORESAN ARM.	
—	2 X 36 FLORESAN ARM.	
—	4 X 18 PARABOLİK ARM.	
+	TOPRAKLI PRİZ	
—	TELEFON PRİZ	
—	UPS PRİZ	
—	TV PRİZ	
—	NETWORK PRİZ	
—	C TİPİ ARM	
—	C TİPİ ARM (KAFESLİ)	
—	SİGORTA KUTUSU	
—	DUMAN DEDEKTÖRÜ	

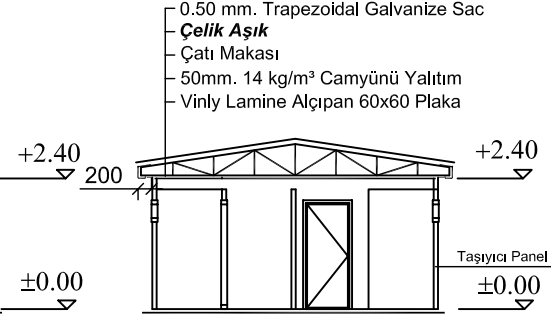
Aksi belirtilmedikçe tüm ölçüler mm,dir.



PLAN



CEPHE GÖRÜNÜŞÜ



A-A KESİTİ

- 0.50 mm. Trapezoidal Galvanize Sac
- Çelik Aşık
- Çatı Makası
- 50mm. 14 kg/m³ Camyünü Yalıtım
- Vinly Lamine Alçıpan 60x60 Plaka

- Dış Kaplama 0.70 mm Kalınlığında Özel Şekillendirilmiş Coil-coated Boyalı
- PVC Film Kaplı Galvanize Sac
- 50mm. 14 kg/m³ Camyünü Yalıtım
- Kutu Profil / Özel Büküm DKP Sac Taşıyıcı Panel Strüktür
- İç Kaplama 8 mm Kalınlığında Çimentolu Yonga Levha/Fiber Cement Levha

<p>PREFABRİK YAPI END. BİLİŞİM ve TİCARET LTD.ŞTİ. Ankara - İstanbul Karayolu, 30. km Akıncı Kavşağı, Kazan 06980 Ankara Tel:+90(312) 815 49 75(Pbx) Fax:+90(312) 815 49 78 www.Prefifi.com.tr e-posta: preff@prefifi.com.tr</p>	<p>ÇİZEN: DRAWN:</p>	<p>FİRMA /COMPANY: 100 KIŞILIK GLV-BET KAMP</p>	<p>BAŞLIK /TITLE: ÇAMAŞIRHANE VE WC-DUŞ BİNASI</p>		<p>m² 94.09 m²</p>
	<p>KONTROL: CHK:</p>		<p>TARİH/DATE: XX.XX.2010</p>	<p>REFERANS: TM1001/00..</p>	
<p>ONAYLAMA: APPROVAL: H.V.Y.</p>					

1 2 3 4 5 6 7 8 9 10

A

B

C

D

E

F

G

H

I

J

A

B

C

D

E

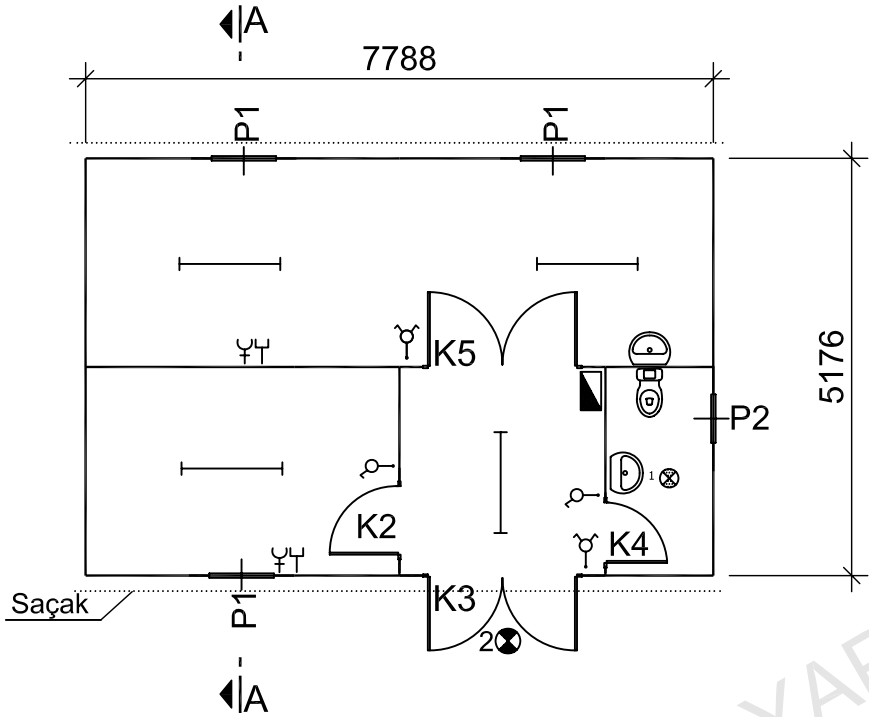
F

G

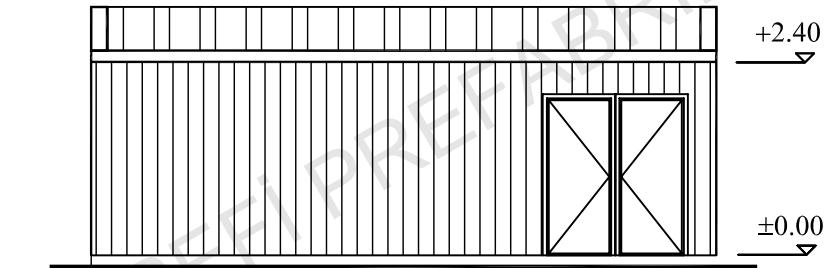
H

I

J

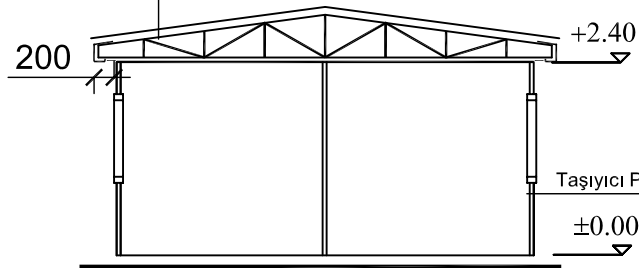


P1	PENCERE	800 X 1100
P2	PENCERE	600 X 400
P3	PENCERE	2000 X 1100
K1	DIŞ KAPI	850 X 2000
K2	İÇ KAPI	840 X 2000
K3	ÇİFT DIŞ KAPI	1760 X 2000
K4	WC KAPI	740 X 1990
K5	ÇİFT İÇ KAPI	1760 X 2000
K6	DIŞ KAPI	1250 X 2000
K7	İÇ KAPI	1250 X 2000
—	ANAHTAR	
—	KOMÜTATÖR	
—	1 X 36 FLORESAN ARM.	
—	2 X 36 FLORESAN ARM.	
—	4 X 18 PARABOLİK ARM.	
—	TOPRAKLI PRİZ	
—	TELEFON PRİZ	
—	UPS PRİZ	
—	TV PRİZ	
—	NETWORK PRİZ	
—	C TİPİ ARM	
—	C TİPİ ARM (KAFESLİ)	
—	SİGORTA KUTUSU	
—	DUMAN DEDEKTÖRÜ	
Aksel belirtilmedikçe tüm ölçüler mm,dr.		



CEPHE GÖRÜNÜŞÜ

0.50 mm. Trapezoidal Galvanize Sac
Çelik Aşık
 Çatı Makası
 80 mm. 14 kg/m³ Camyünü Yalıtım
 Vinly Lamine Alçıpan 60x60 Plaka



A-A KESİTİ

Diş Kaplama 0.70 mm Kalınlığında Özel Şekillendirilmiş
 Coil-coated Boyalı
 PVC Film Kaplı Galvanize Sac
 50 mm. 14 kg/m³ Camyünü Yalıtım
 Kutu Profil / Özel Büküm DKP Sac Taşıyıcı Panel Strüktür
 İç Kaplama 8 mm Kalınlığında
 Çimentolu Yonga Levha

Prefi

PREFABRİK YAPI END. BİLİŞİM ve TİCARET LTD.ŞTİ.
 Ankara - İstanbul Karayolu, 30. km
 Akıncı Kavşağı, Kazan 06980 Ankara
 Tel:+90(312) 815 49 75(Pbx) Fax:+90(312) 815 49 78
 www.Prefi.com.tr e-posta: prefi@prefi.com.tr

ÇİZEN:
DRAWN:

KONTROL:
CHK:

ONAYLAMA:
APPROVAL: H.V.Y.

FİRMA /COMPANY:

100 KIŞILIK GLV-BET KAMP

TARİH/DATE:

XX.XX.2010

BAŞLIK /TITLE:

REVİR BİNASI
GLV-BET

REFERANS:

TM1001/00..

REV.NO:

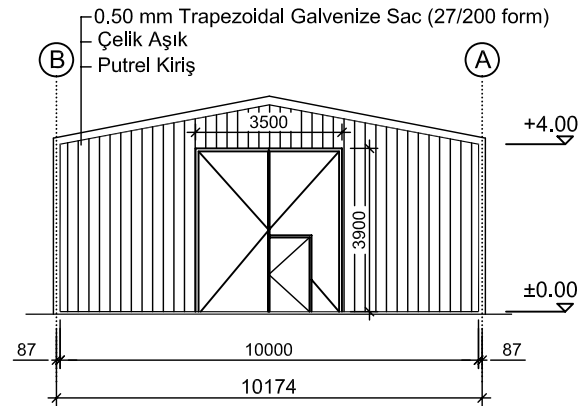
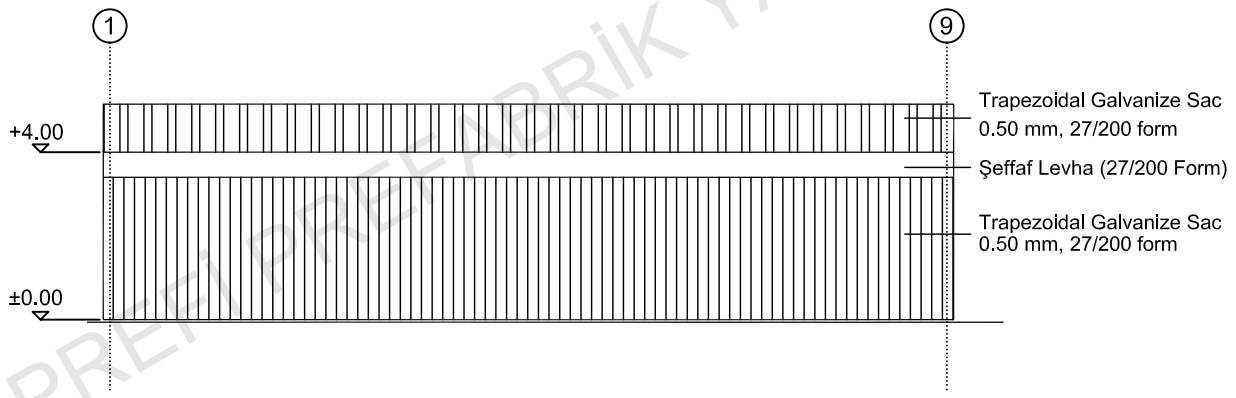
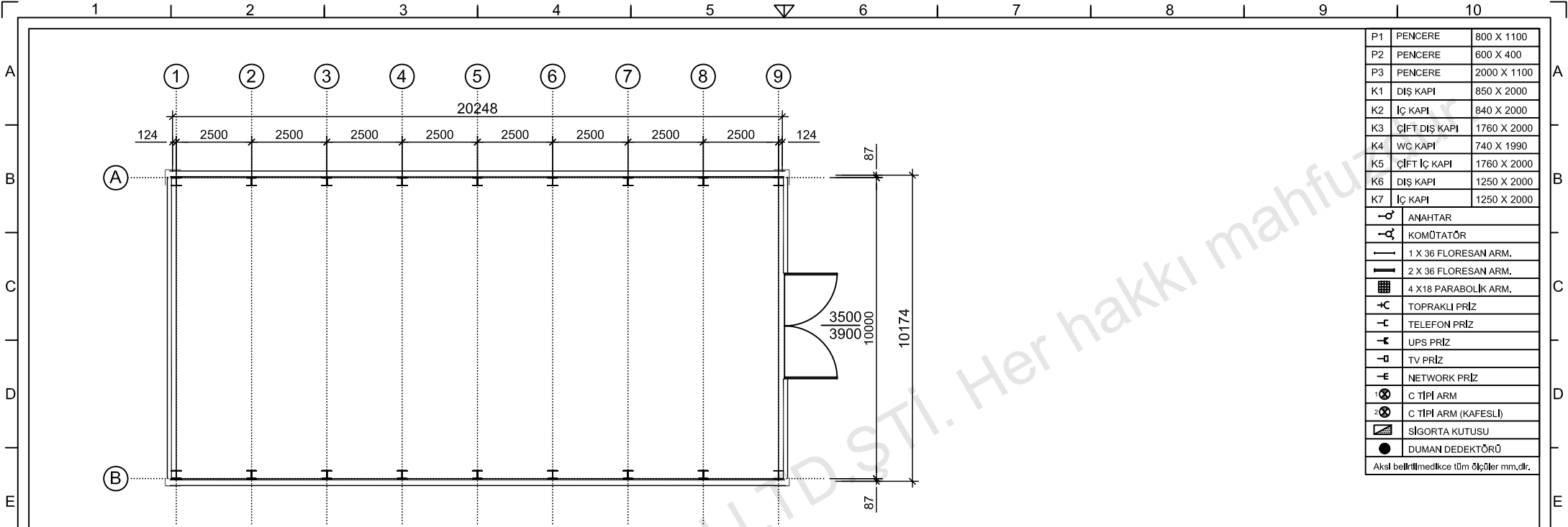
REV 00

SAYFA /PAGE:

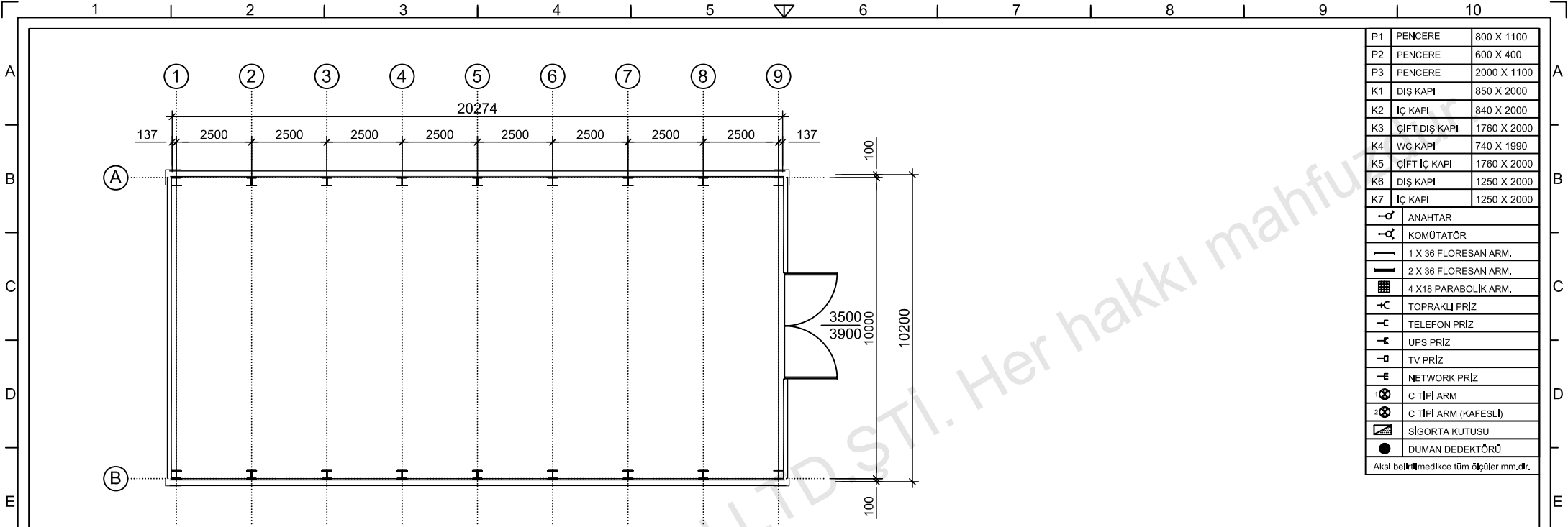
7/10

m²

40.31 m²

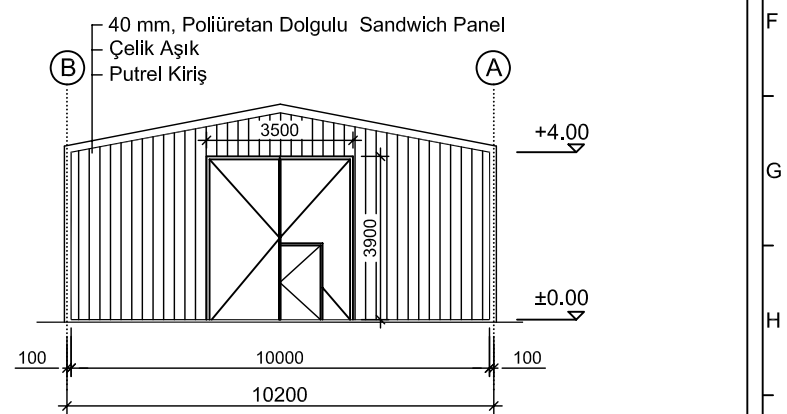
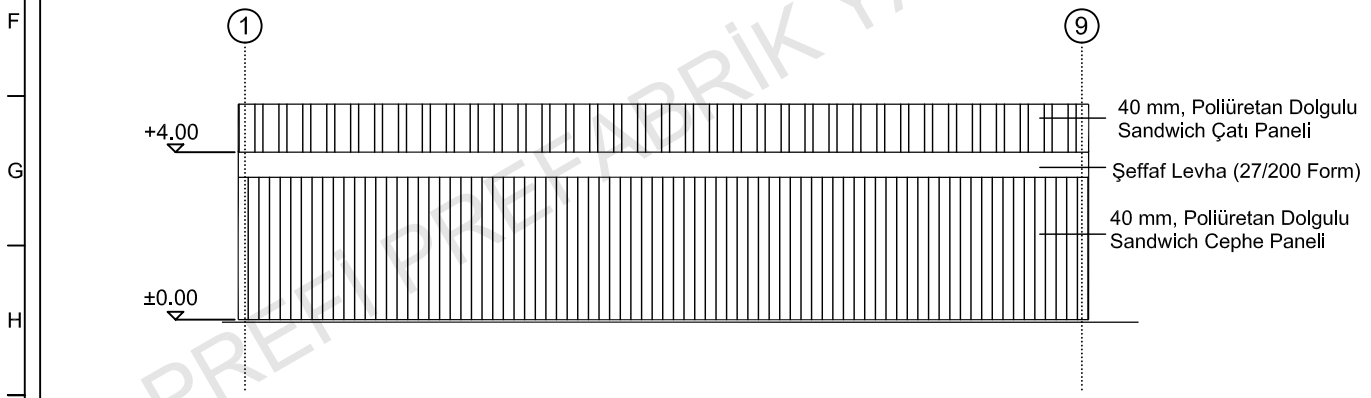


Prefi PREFABRİK YAPI END. BİLİŞİM ve TİCARET LTD.ŞTİ. Ankara - İstanbul Karayolu, 30. km Akıncı Kavşağı, Kazan 06980 Ankara Tel:+90(312) 815 49 75(Pbx) Fax:+90(312) 815 49 78 www.Prefi.com.tr e-posta: prefi@prefi.com.tr	ÇİZEN: DRAWN:	FIRMA /COMPANY: 100 KIŞILIK GLV-BET KAMP	BAŞLIK /TITLE: DEPO YALITIMSIZ		m ² 206.00 m ²
	KONTROL: CHK:		TARİH/DATE: XX.XX.2010	REFERANS: TM1001/00..	REV.NO: REV 00
	ONAYLAMA: APPROVAL: H.V.Y.				



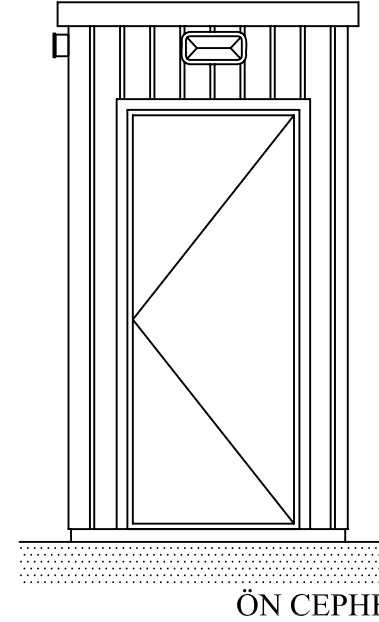
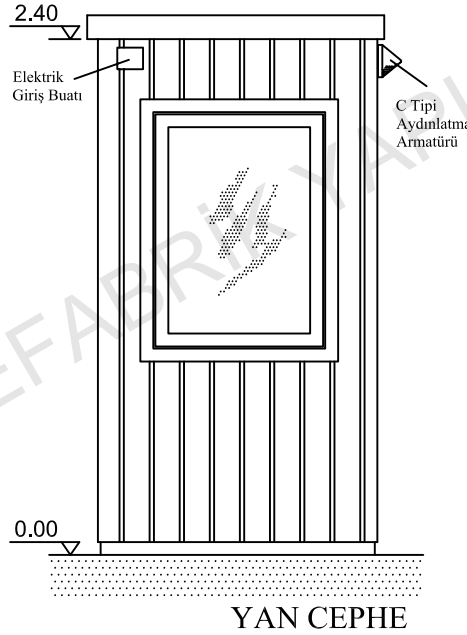
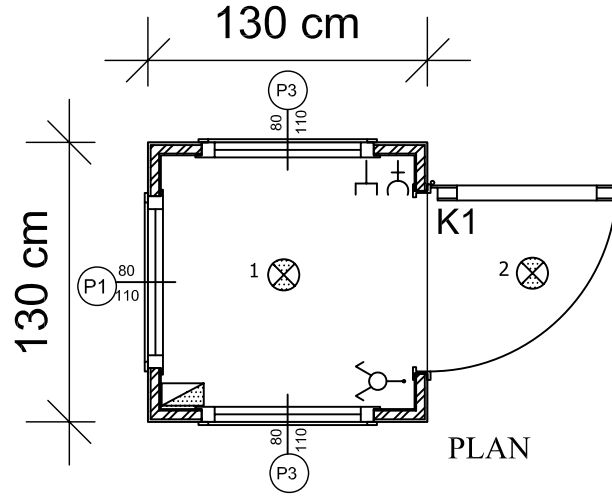
P1	PENCERE	800 X 1100
P2	PENCERE	600 X 400
P3	PENCERE	2000 X 1100
K1	DIŞ KAPI	850 X 2000
K2	İÇ KAPI	840 X 2000
K3	ÇİFT DIŞ KAPI	1760 X 2000
K4	WC KAPI	740 X 1990
K5	ÇİFT İÇ KAPI	1760 X 2000
K6	DIŞ KAPI	1250 X 2000
K7	İÇ KAPI	1250 X 2000
—	ANAHTAR	
—	KOMÜTATÖR	
—	1 X 36 FLORESAN ARM.	
—	2 X 36 FLORESAN ARM.	
—	4 X 18 PARABOLİK ARM.	
+	TOPRAKLI PRİZ	
-	TELEFON PRİZ	
—	UPS PRİZ	
—	TV PRİZ	
-E	NETWORK PRİZ	
⊙	C TİPİ ARM	
⊙	C TİPİ ARM (KAFESLİ)	
—	SİGORTA KUTUSU	
●	DUMAN DEDEKTÖRÜ	

Aksi belirtilmedikçe tüm ölçüler mm,dr.



Prefi PREFABRİK YAPI END. BİLİŞİM ve TİCARET LTD.ŞTİ. Ankara - İstanbul Karayolu, 30. km Akıncı Kavşağı, Kazan 06980 Ankara Tel:+90(312) 815 49 75(Pbx) Fax:+90(312) 815 49 78 www.Prefi.com.tr e-posta: prefif@prefi.com.tr	ÇİZEN: DRAWN:	FIRMA /COMPANY: 100 KİŞİLİK GLV-BET KAMP	BAŞLIK /TITLE: ATELYE YALITIMLI		m ² 206.79 m ²
	KONTROL: CHK:		TARİH/DATE: XX.XX.2010	REFERANS: TM1001/00..	REV.NO: REV 00
ONAYLAMA: APPROVAL: H.V.Y.					

2 ADET



P1	PENCERE	800 X 1100
P2	PENCERE	600 X 400
P3	SABİT PENCERE	800 X 1100
K1	DIŞ KAPI	850 X 2000
K2	İÇ KAPI	840 X 2000
K3	ÇİFT DIŞ KAPI	1760 X 2000
K4	WC KAPI	740 X 1990
K5	ÇİFT İÇ KAPI	1760 X 2000
K6	DIŞ KAPI	1250 X 2000
K7	İÇ KAPI	1250 X 2000
—	ANAHTAR	
—	KOMÜTATÖR	
—	1 X 36 FLORESAN ARM.	
—	2 X 36 FLORESAN ARM.	
—	4 X 18 PARABOLİK ARM.	
+	TOPRAKLI PRİZ	
-	TELEFON PRİZ	
—	UPS PRİZ	
—	TV PRİZ	
-E	NETWORK PRİZ	
⊗	C TİPİ ARM	
⊗	C TİPİ ARM (KAFESLİ)	
—	SİGORTA KUTUSU	
●	DUMAN DEDEKTÖRÜ	

Aksi belirtilmedikçe tüm ölçüler mm, dir.

P r e f i

PREFABRİK YAPI END. BİLİŞİM ve TİCARET LTD.ŞTİ.
Ankara - İstanbul Karayolu, 30. km
Akıncı Kavşağı, Kazan 06980 Ankara
Tel:+90(312) 815 49 75(Pbx) Fax:+90(312) 815 49 78
www.Prefi.com.tr e-posta: prefi@prefi.com.tr

ÇİZEN:
DRAWN:

KONTROL:
CHK:

ONAYLAMA:
APPROVAL: H.V.Y.

FİRMA /COMPANY:

100 KIŞILIK GLV-BET KAMP

TARİH/DATE:

XX.XX.2010

BAŞLIK /TITLE:

BEKÇİ KULÜBESİ

(TİPA-A1-A1313 3P)

REFERANS:

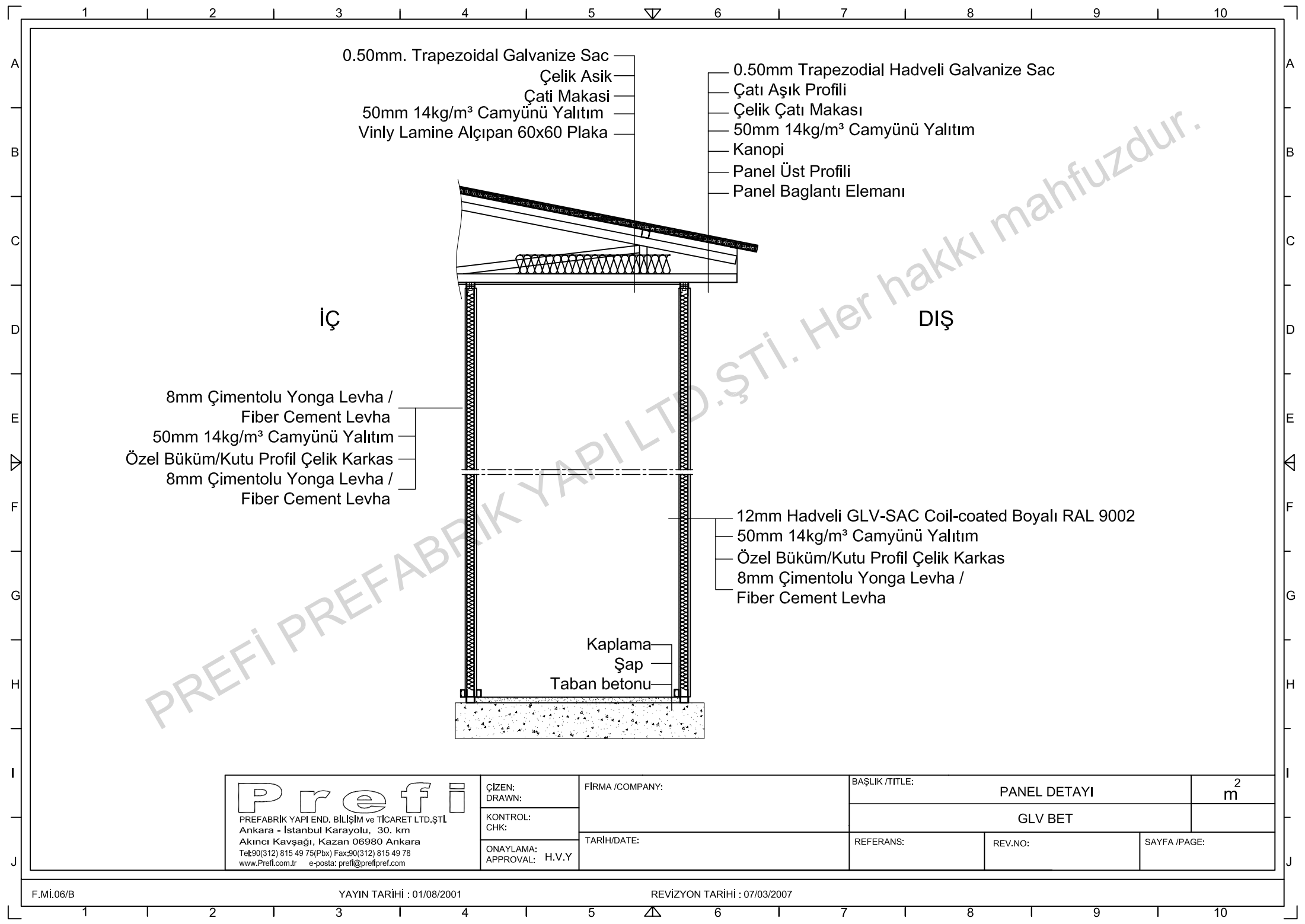
TM1001/00..

REV.NO:

REV 00

SAYFA /PAGE:

10/10



0.50mm. Trapezoidal Galvanize Sac
 Çelik Asik
 Çati Makasi
 50mm 14kg/m³ Camyünü Yalitim
 Vinly Lamine Alçıpan 60x60 Plaka

0.50mm Trapezodial Hadveli Galvanize Sac
 Çati Aşık Profili
 Çelik Çati Makası
 50mm 14kg/m³ Camyünü Yalitim
 Kanopi
 Panel Üst Profili
 Panel Bağlantı Elemanı

IÇ

DIŞ

8mm Çimentolu Yonga Levha /
 Fiber Cement Levha
 50mm 14kg/m³ Camyünü Yalitim
 Özel Büküm/Kutu Profil Çelik Karkas
 8mm Çimentolu Yonga Levha /
 Fiber Cement Levha

12mm Hadveli GLV-SAC Coil-coated Boyalı RAL 9002
 50mm 14kg/m³ Camyünü Yalitim
 Özel Büküm/Kutu Profil Çelik Karkas
 8mm Çimentolu Yonga Levha /
 Fiber Cement Levha

Kaplama
 Şap
 Taban betonu

P r e f i

PREFABRİK YAPI END. BİLİŞİM ve TİCARET LTD.ŞTİ.
 Ankara - İstanbul Karayolu, 30. km
 Akıncı Kavşağı, Kazan 06980 Ankara
 Tel:90(312) 815 49 75(Pbx) Fax:90(312) 815 49 78
 www.Prefi.com.tr e-posta: prefipref.com

ÇİZEN:
 DRAWN:

KONTROL:
 CHK:

ONAYLAMA:
 APPROVAL: H.V.Y

FİRMA /COMPANY:

TARİH/DATE:

BAŞLIK /TITLE:

PANEL DETAYI

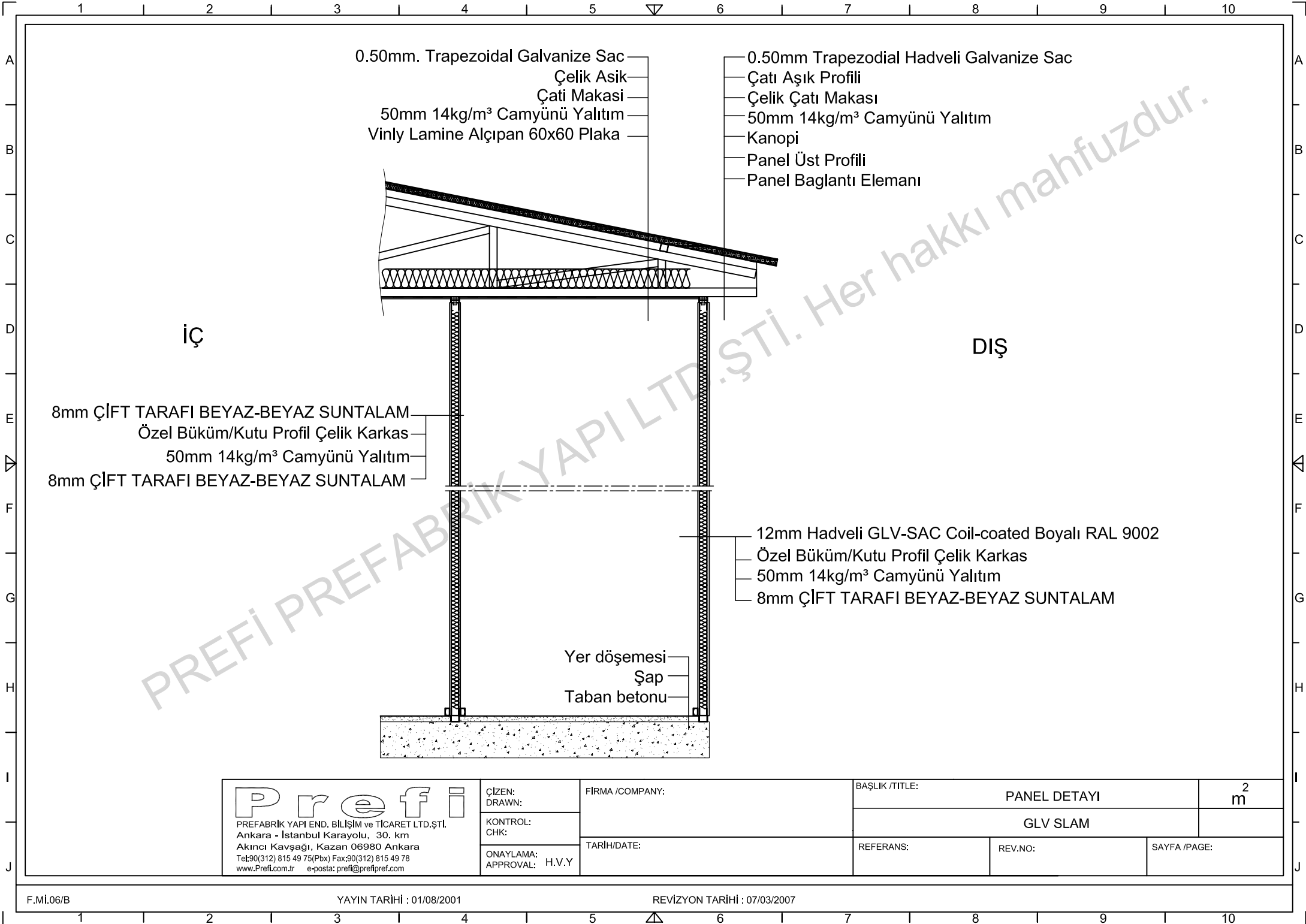
2
 m

GLV BET

REFERANS:

REV.NO:

SAYFA /PAGE:



P r e f i

PREFABRİK YAPI END. BİLİŞİM ve TİCARET LTD.ŞTİ.
Ankara - İstanbul Karayolu, 30. km
Akıncı Kavşağı, Kazan 06980 Ankara
Tel:90(312) 815 49 75(Pbx) Fax:90(312) 815 49 78
www.Prefi.com.tr e-posta: prefipref.com

ÇİZEN:
DRAWN:

KONTROL:
CHK:

ONAYLAMA:
APPROVAL: H.V.Y

FİRMA /COMPANY:

TARİH/DATE:

BAŞLIK /TITLE:

PANEL DETAYI

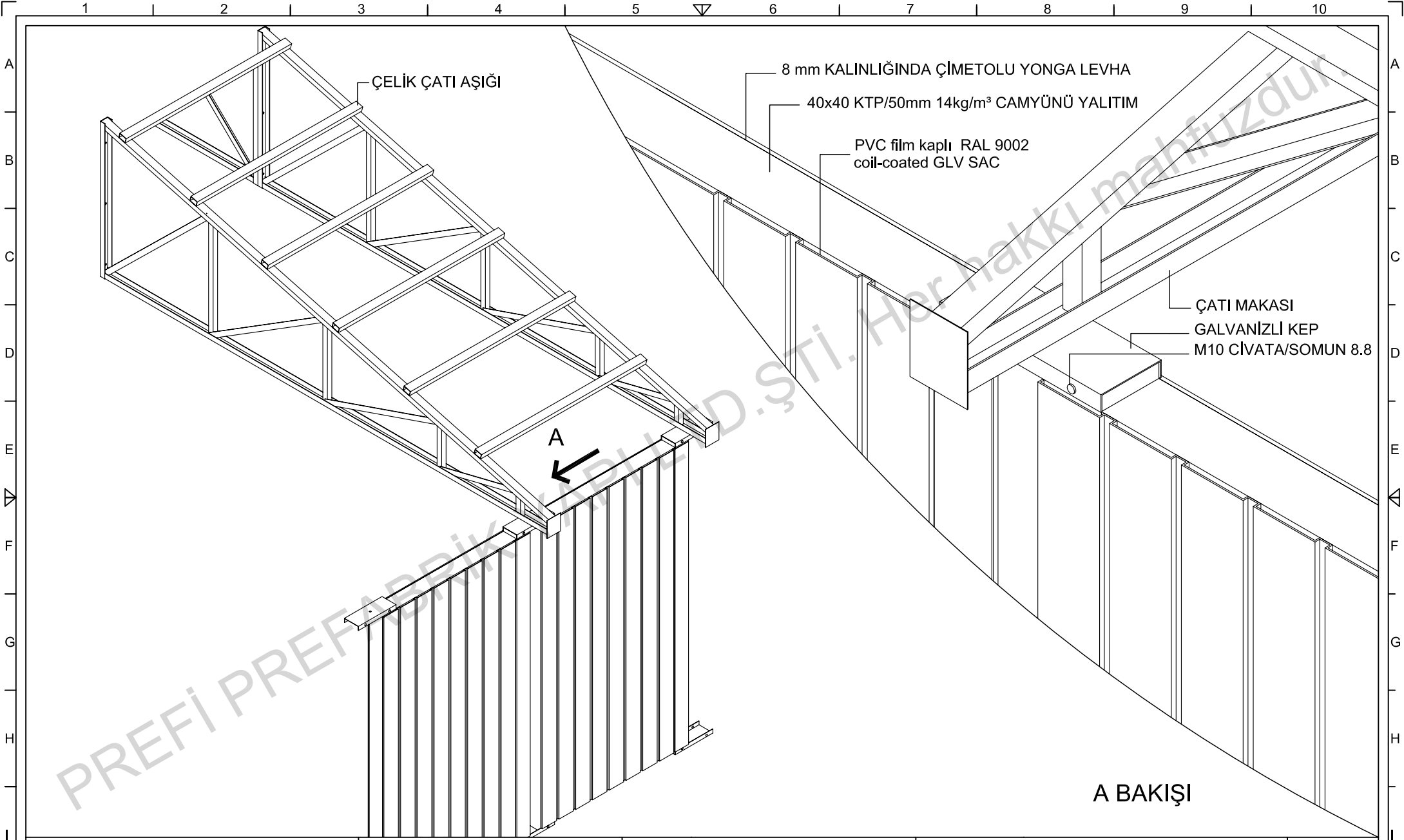
m²

GLV SLAM

REFERANS:

REV.NO:

SAYFA /PAGE:



P r e f i

PREFİ PREFABRİK YAPI END. BİLİŞİM ve TİCARET LTD.ŞTİ.
Ankara - İstanbul Karayolu, 30. km
Kazan 06980 Ankara/TURKEY
Tel:90(312) 815 49 75(Pbx) Fax:90(312) 815 49 78
www.Prefi.com.tr e-posta: pref@prefi.com.tr

ÇİZEN:
DRAWN:
KONTROL:
CHK:
ONAYLAMA:
APPROVAL: **H. VAKUR YILMAZYİĞİT**

FİRMA /COMPANY:
TARİH/DATE:

BAŞLIK /TITLE:
KARKASLI PANEL BAĞLANTI DETAYI
GLV-BET
REFERANS:
REV.NO:
SAYFA /PAGE:

2
m